



CS

PLANMECA SingLED

návod k obsluze

1	ÚVOD	1
2	SYMBOLY	1
3	PREVENTIVNÍ ÚDRŽBA	2
4	UPOZORNĚNÍ A VÝSTRAHY	2
5	POUŽITÍ OPERAČNÍHO SVĚTLA.....	3
5.1	Zapnutí a vypnutí světla	3
5.2	Nastavení jasu operačního světla.....	4
5.3	Nastavení pozice držáků	5
6	ČIŠTĚNÍ	6
6.1	Sestava světla	6
6.2	Rameno	7
7	INDIKACE CHYBNÉ CINOSTI	8
8	LIKVIDACE OPERAČNÍHO SVĚTLA.....	9
9	TECHNICKÁ SPECIFIKACE	10
10	ČÁSTI PRO ÚDRŽBU	16

Výrobce, dovozce a prodejce jsou zodpovědní za bezpečnost, spolehlivost a výkonnost zařízení pouze tehdy, pokud :

- instalace, kalibrace, modifikace a opravy jsou vykonávány kvalifikovanými autorizovanými osobami
- elektrická instalace byla provedena podle příslušných norem, jako např. IEC60364
- zařízení je používáno podle návodu k použití

Planmeca pokračuje podle zásad stálého vývoje svých výrobků. Přesto, že každá změna má za následek změnu v dokumentaci výrobku, neznámá to, že tato publikace musí sloužit jako neomylný průvodce současnou verzí zařízení.

Rezervujeme si právo změn bez předchozího upozornění

COPYRIGHT PLANMECA 2005-12

Číslo publikace 10027268 verze 1

Vydáno 21 říjen 2010

Anglický originál publikace:

Planmeca SingLED User's manual

Číslo publikace 10020003 verze 3

1 ÚVOD

Operační světlo Planmeca SingLED je určeno pro osvětlení oblasti zubního ošetření světlem korespondujícím s denním světlem. Tento manuál popisuje, jak používat operační světlo. Prosíme, abyste si jej před použitím zařízení pozorně přečetli.

Operační světlo dosáhne na všechny oblasti orální kavity a dlouhé rameno světla zaručuje úplné osvětlení mandibulární oblasti.

Systém přístrojů včetně Planmeca SingLED musí splňovat zdravotnickou normu EMC Standard IEC 60601-1-2.

2 SYMBOLY



Střídavé napětí (standard IEC 60678)



Planmeca SingLED s napájením splňuje Nařízení 93/42/EEC.



Pozor, prostudujte průvodní dokumentaci (standard IEC 60601-1)



Separátní sběr elektrických a elektronických zařízení, Direktiva 2002/96/EC (WEEE)

3 PREVENTIVNÍ ÚDRŽBA

Pro zabezpečení správné činnosti světla je nutno světlo kontrolovat jednou ročně servisním technikem Planmeca.

4 UPOZORNĚNÍ A VÝSTRAHY



UPOZORNĚNÍ

Při používání LED světla se jeho tělo a přední kryt zahřívají. Před čištěním anebo vyjmutím ochranného krytu nechte tyto části vychladnout. Před čištěním vždy externě vypněte napájení světla.

UPOZORNĚNÍ *Světlo nepoužívejte bez předního ochranního krytu.*

UPOZORNĚNÍ *Pacient se nesmí dívat přímo do světelného paprsku. Pacient musí mít ochranné brýle.*

UPOZORNĚNÍ *Při nasedání a vyléčení z křesla se nesmí pacient držet držáků světla anebo ramene.*

UPOZORNĚNÍ *Světlo nenechávejte zapnuté bez dozoru.*

UPOZORNĚNÍ *Nikdy nevylévejte vodu na světlo anebo zdroj napájení*

UPOZORNĚNÍ *Neotevírejte zdroj napájení*

UPOZORNĚNÍ *Operační světlo Planmeca SingLED není vhodné pro používání v prostorech hořlavou směsí anestetik a vzduchu anebo s kyslíkem anebo s kysličníkem dusným.*

POZNÁMKA *Napájecí zdroj nesmí být na podlaze.*

POZNÁMKA *Operační světlo Planmeca SingLED vyhovuje standardu IEC601-1-2. Při extrémních situacích může dojít k elektromagnetické interferenci světla a jiných přístrojů. Světlo nepoužívejte v blízkosti citlivých přístrojů. Rušení se zmenší vypnutím světla anebo větší vzdáleností mezi přístroji.*

Světlo nepoužívejte v blízkosti přístrojů vytvářejících silné elektromagnetické rušení. Odstraňte možné rušení anebo zvětšete vzdálenost mezi přístroji.

5 POUŽITÍ OPERAČNÍHO SVĚTLA

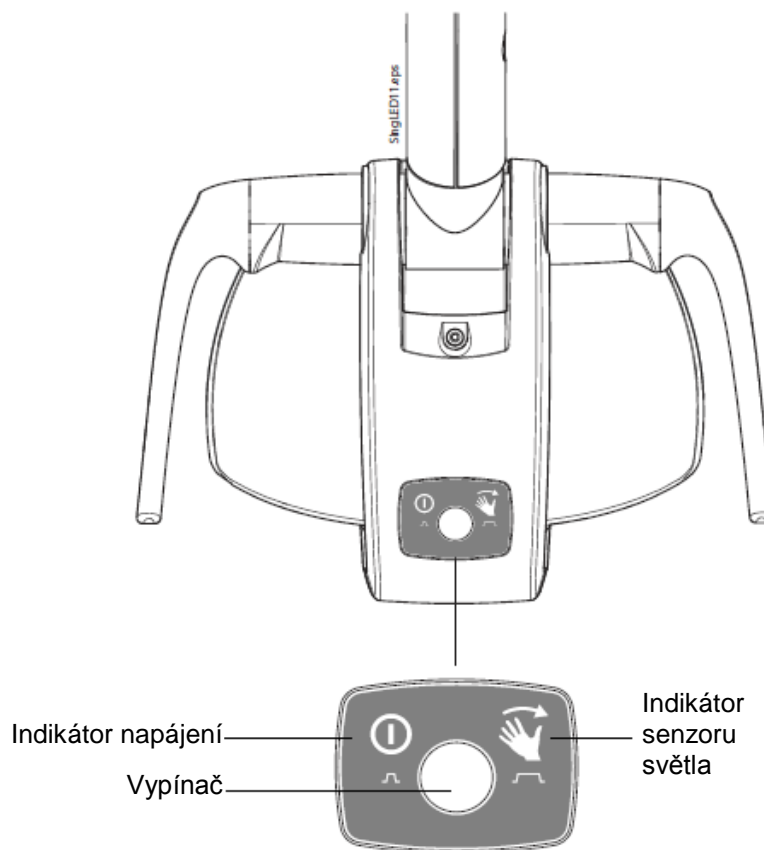
Když je operační světlo SingLED na zubní soupravě, jeho použití naleznete v návodu na soupravu.

Světlem se pohybuje pouze pomocí držáků. Nepohybujte světlo pomocí ramene anebo jeho těla.

Světelný paprsek může urychlit polymeraci některých materiálů. Světlo nesměřujte tak, aby nesvítilo na materiál, anebo ho ztlumte.

5.1 Zapnutí a vypnutí světla

Hlavní vypínač, indikátor napájení a indikátor senzoru jsou na zadní straně světla.



Světlo můžete vyp/zap buď pomocí vypínače, senzoru, anebo současně s napájením

Když je světlo instalováno na soupravu jiného výrobce, můžete ho zap/vyp na světlo anebo na zubní soupravě.

Pomocí vypínače

Krátce stlačte vypínač. Druhým stiskem se světlo vypne.

Indikátor svítí, když má světlo napájení.

Pomocí Senzoru

Když stisknete a přidržíte vypínač déle než 3 vteřiny, vypnete/zapnete infračervený senzor (uslyšíte pípnutí). Indikátor senzoru svítí, když je senzor zapnutý.

Pro zapnutí/vypnutí světla mávněte krátce před senzorem. Světlo se zapne anebo vypne když dáte ruku pryč z aktivní oblasti. Také uslyšíte zvukový signál.

Senzor je citlivý na mávnutí do vzdálenosti 13 cm od senzoru..

Současně s hlavním napájením

Pokud stisknete a přidržíte vypínač déle než 15 sekund, přejde světlo do režimu kde se zapíná/vypíná společně s hlavním napájením. Během stisknutí vypínače uslyšíte dva zvukové signály, jeden po 3 vteřinách a jeden po 15 vteřinách.

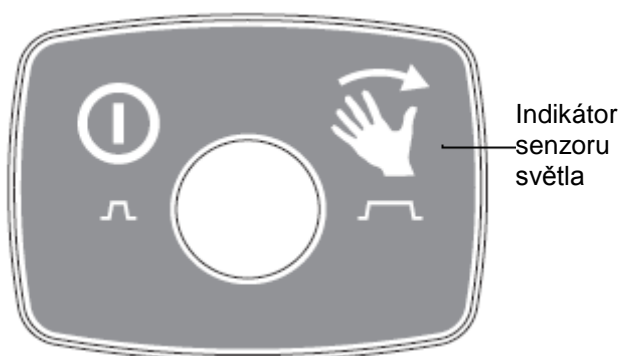
Tento režim není dostupný, když je světlo instalováno na soupravy Planmeca Compact anebo Planmeca Sovereign.

POZNÁMKA

Když je světlo na zubní soupravě Planmeca Compact i, můžete režim změnit stiskem vypínače světla na dobu 15 vteřin (uslyšíte dvě pípnutí, jedno po 3 vteřinách a druhé po 15 vteřinách):

- 1) Světlo je možné zap/vap a jeho intenzitu nastavit jak ze světla, tak i ze zubní soupravy.
- 2) Nastavení intenzity je možné jenom ze světla. Vypnout a zapnout světlo je možné i ze světla i ze zubní soupravy.

5.2 Nastavení intenzity světla

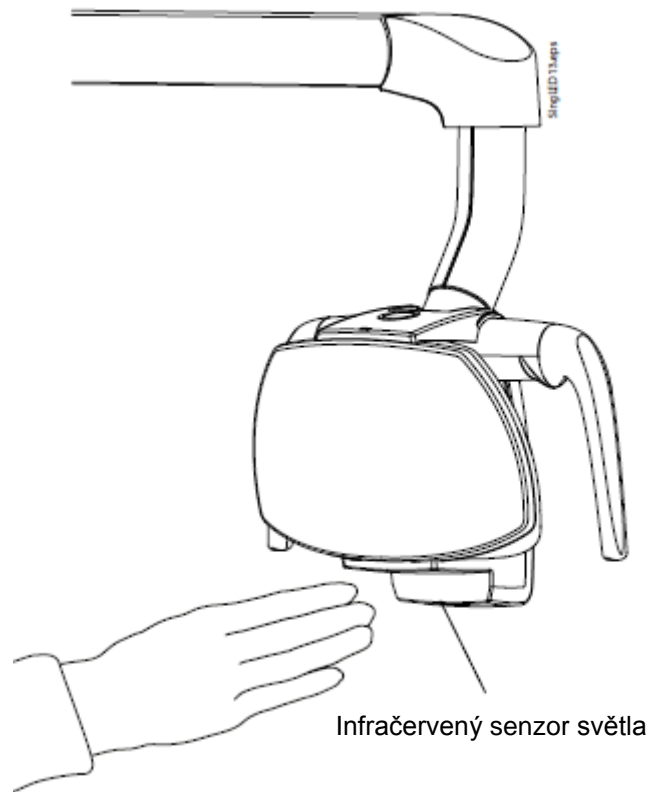


Infračervený senzor světla umožňuje nastavení jeho intenzity mávnutím ruky před světlem. Indikátor světla svítí, když je světlo zapnuté.

Senzor reaguje na pohyb vaší ruky do 13 cm.

Když už světlo svítí, přidržte ruku před senzorem **déle**, čímž nastavíte intenzitu světla v rozmezí 30% až 100% v krocích po 1.

Při dosažení maxima/minima uslyšíte zvukový signál.

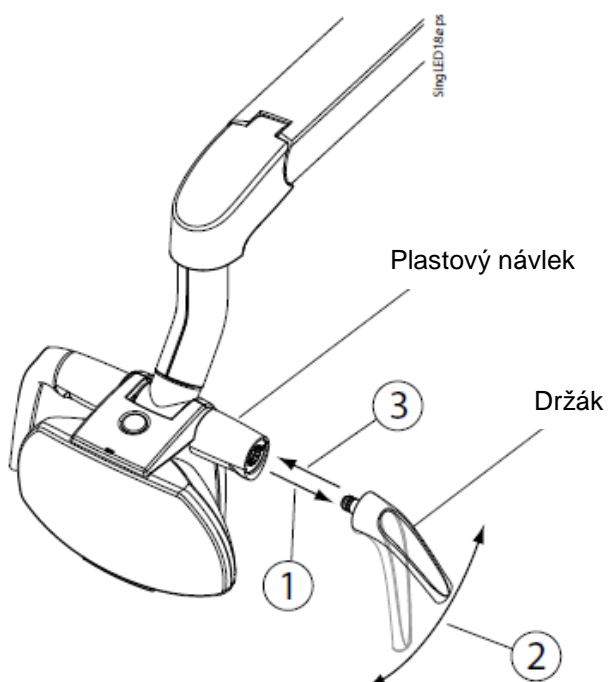


POZNÁMKA Když je světlo instalováno na soupravě jiného výrobce, nastavení intenzity je možné pouze ze světla.

5.3 Nastavení pozice držáků

Držák opatrně vytáhněte z těla světla (1). Natočte ho do požadovaného úhlu (2) a zatlačte zpět na své místo (3).

Plastový návlek natočte tak, aby správně seděl na držáku.



6 ČIŠTĚNÍ



UPOZORNĚNÍ

Při používání LED světla se jeho tělo a přední kryt zahřívají. Před čištěním anebo vyjmutím ochranného krytu nechte tyto části vychladnout. Před čištěním vždy externě vypněte napájení světla.

6.1 Sestava světla

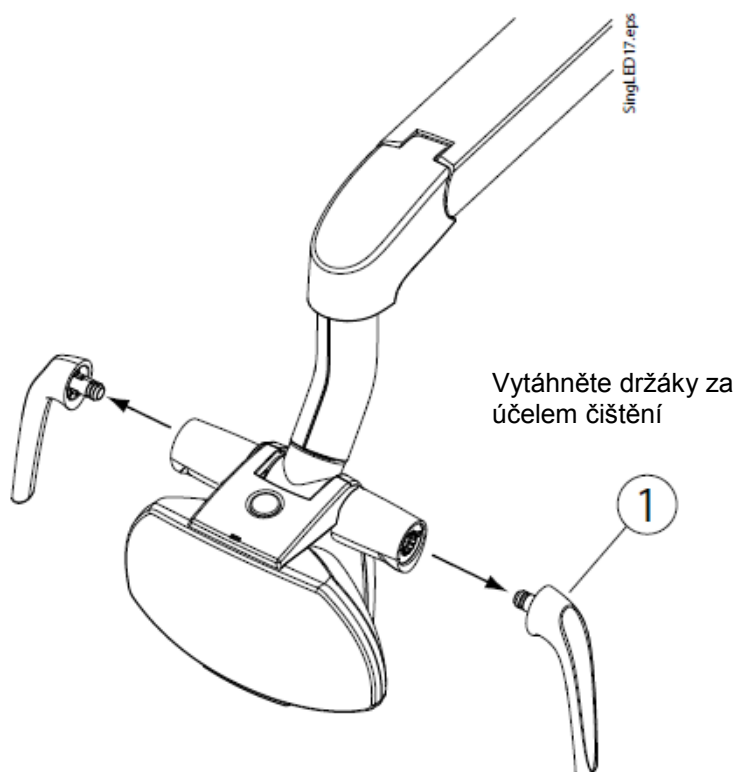
Operační světlo Planmeca SingLED je prachotěsné a odolné vůči sprejům.

Všechny povrchy je nutno periodicky čistit hadříkem a neabrazivním čistícím přípravkem určeným pro čištění zubních souprav. Při čištění světla musí být utěrka téměř suchá.

Pro dezinfekci povrchů světla je možné použít silnější přípravky. Doporučujeme Dürr Systém Hygiene FD 333 anebo podobný.

Držáky

Dva držáky světla je možné sundat a autoklávovat do 135°C. Držáky opatrně vytáhněte (1).



6.2 Rameno světla

Rameno světla je nutno periodicky čistit hadříkem a neabrazivním čistícím přípravkem určeným pro čištění zubních souprav. Pro dezinfekci povrchů světla je možné použít silnější přípravky. Doporučujeme Dürr Systém Hygiene FD 333 anebo podobný.

6 INDIKACE CHYBNÉ ČINNOSTI

Když operační světlo Planmeca SingLED zjistí nesprávnou činnost, indikátor senzoru světla začne blikat.

Důvod nesprávné funkce může být následující:

- Chyba infračerveného senzoru
- Prasklá LED
- Příliš nízké napájecí napětí
- Přehřátí LED
- Poškozen teplotní senzor

V případě chybné činnosti volejte servisního technika Planmeca.

8 LIKVIDACE OPERAČNÍHO SVĚTLA

S ohledem na šetření životního prostředí jsou výrobky PLANMECA vyrobeny z velké části z recyklovatelných materiálů. Lze je zlikvidovat s maximálním ohledem na životní prostředí.

Části, které jsou recyklovatelné, je možné odevzdat do příslušných sběrů po odstranění nebezpečných odpadů.

Všechny části a komponenty obsahující nebezpečné látky se musí likvidovat ve shodě s platnou legislativou a nařízeními vydanými úřady životního prostředí. Při manipulaci s odpadem je nutné brát v úvahu možné nebezpečí.

Část	Základní materiál na likvidaci	Recyklovatelný materiál	Odvoz na smetiště	Nebezpečný odpad (separátní sběr)
Konstrukce a kryty - kov - plasty - guma - sklo	Hliník	X		
	Galvanická ocel	X		
	Nerez	X		
	PE	X		
	PE1000	X		
	PC+ABS	X		
	PC, bright	X		
	ABS	X		
	POM	X		
	PSU	X		
Komponenty plošných spojů		(X)		
Kabely	Měď	X		
Obal	Kartón	X		
	Papír	X		
Ostatní části			X	

9 TECHNICKÁ SPECIFIKACE

Planmeca SingLED

Intenzita osvětlení při 700 mm	8000 lux – 35000 lux (limitováno ve fabrice)
Optimální barevná teplota	5000 – 5500 K
Typ LED	OSTAR LE W E3A
Klasifikace Třída I, Typ B	
Barva ramena světla	RAL 9016
Váha	8,1 kg
Připojení k napájení	+15 VAC/0,6 A 50/60 Hz Separace od přípojky 4 kV Povrchová vzdálenost 8 mm Napájení musí vyhovovat IEC60601 zdravotnickému standardu
Vstupní výkon	< 12W

Napájení (MW173KA2403F01)

Připojení k napájení	100 – 240 VAC
Frekvence	50 / 60 Hz
Výstup	24V1,33A max

Požadavky na okolí

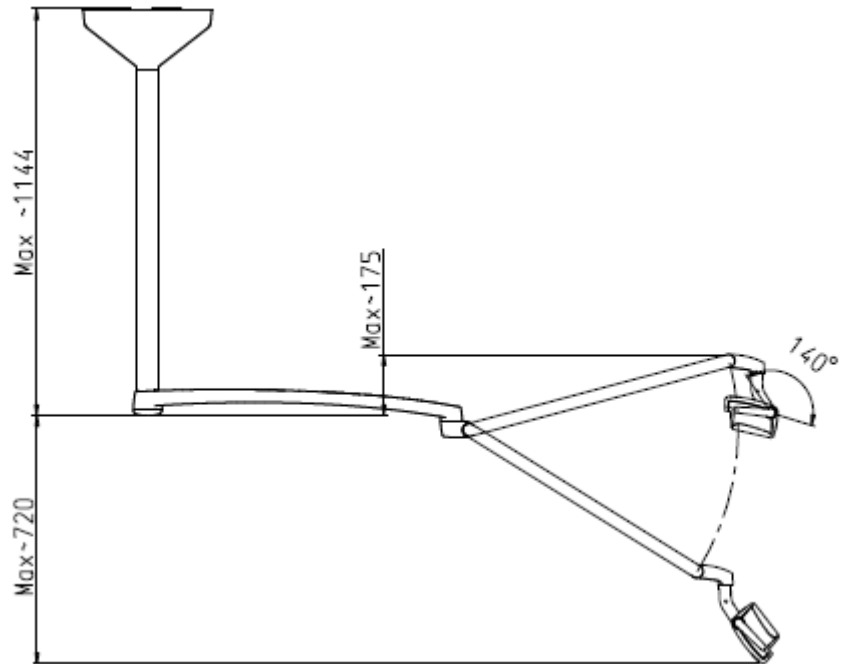
Teplota okolí	Pracovní 15°C – 35°C Skladovací -5°C – 60°C Transportní -5°C – 60°C
Vlhkost	15% - 85%

Rozměry

Instalace na strop

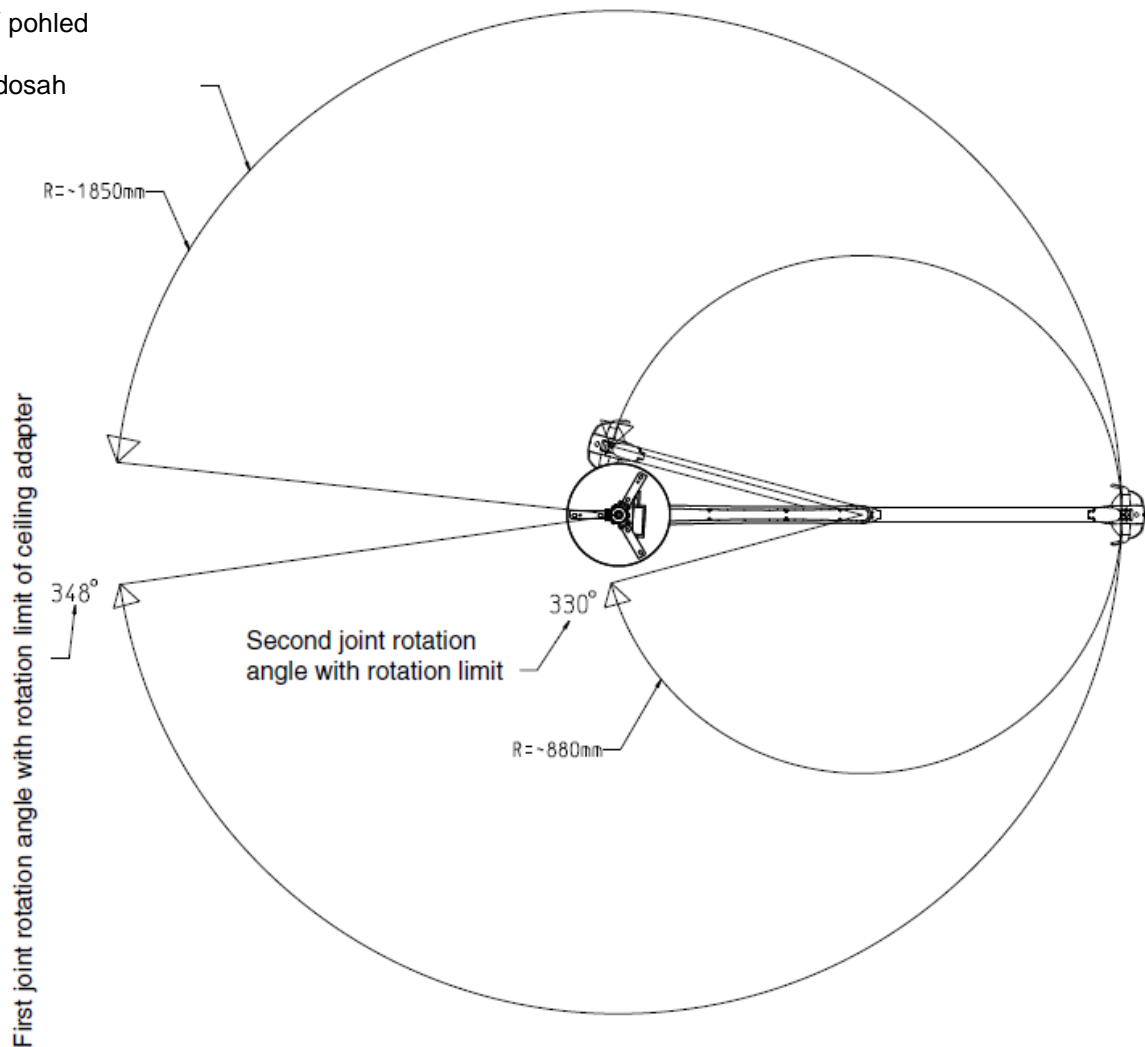
Boční pohled

Max výška místnosti
3000 mm



Horní pohled

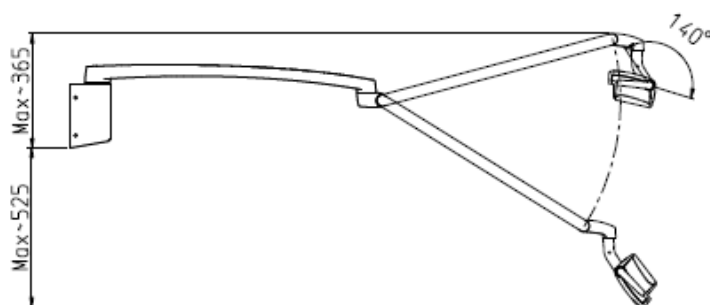
Max dosah



Instalace na zeď

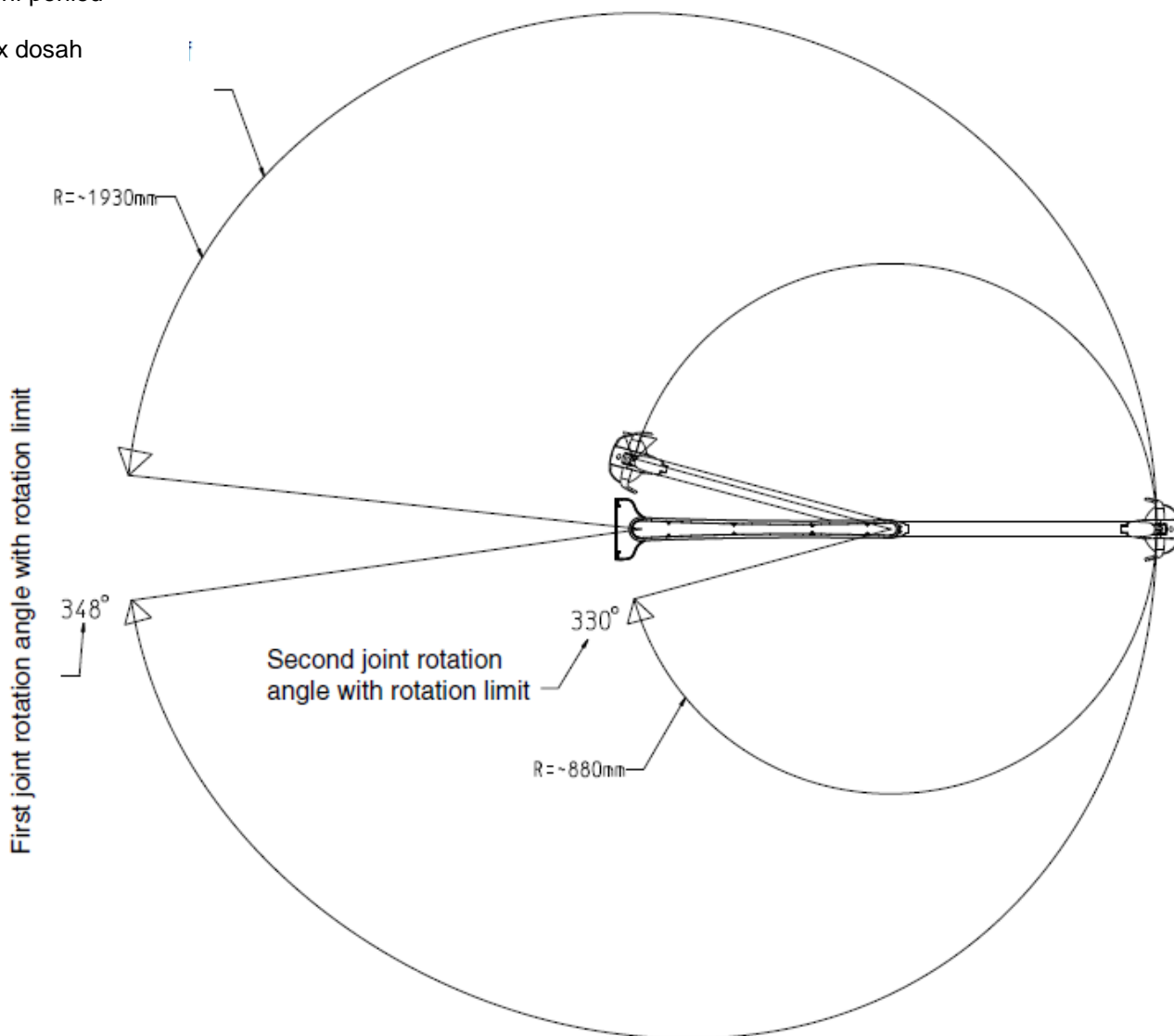
Boční pohled

Doporučená max výška
os podlahy 1670 mm



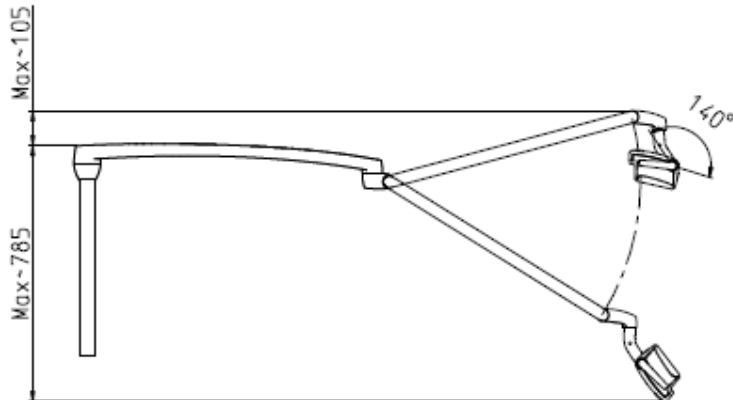
Horní pohled

Max dosah



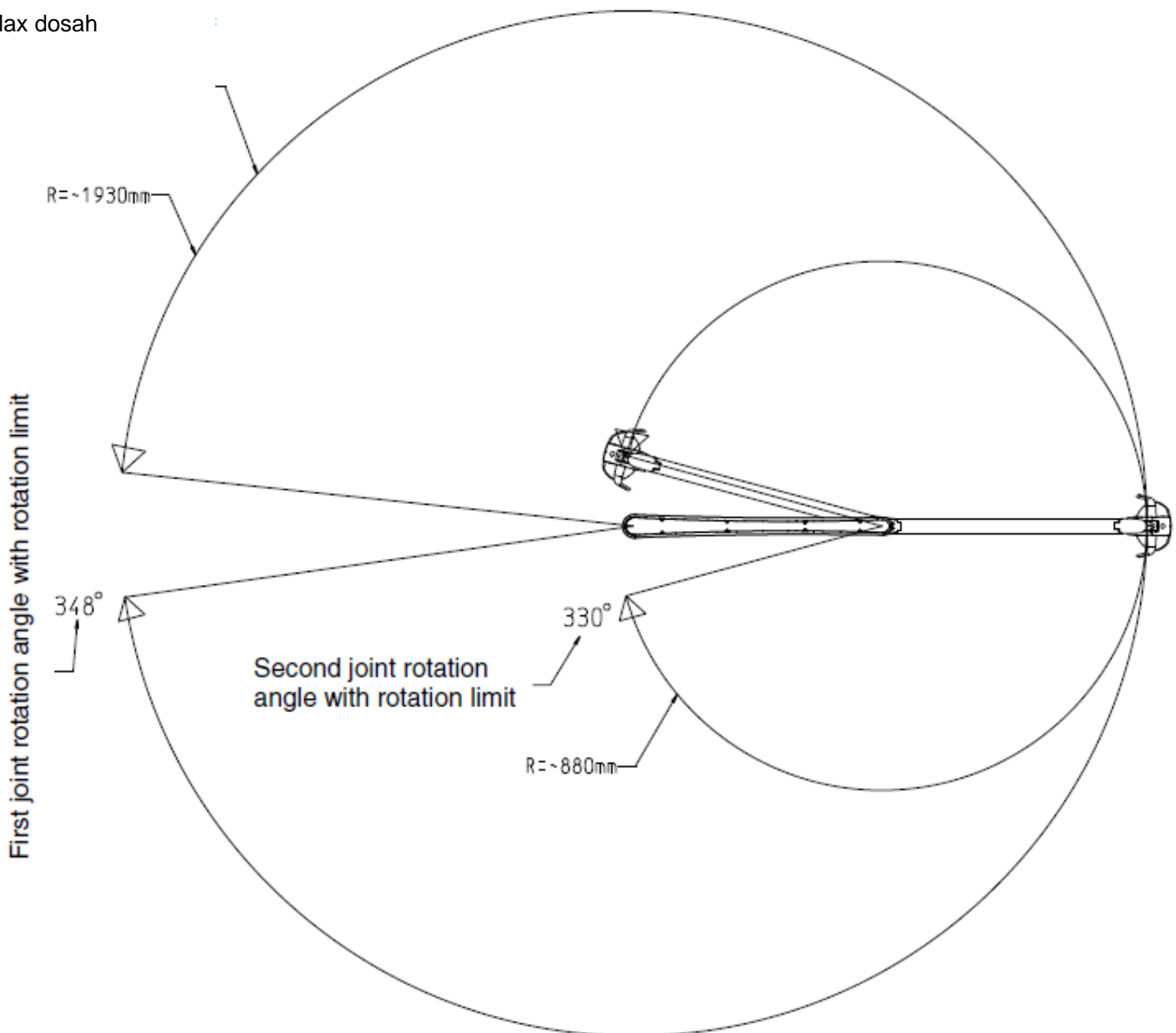
Instalace na soupravu

Boční pohled

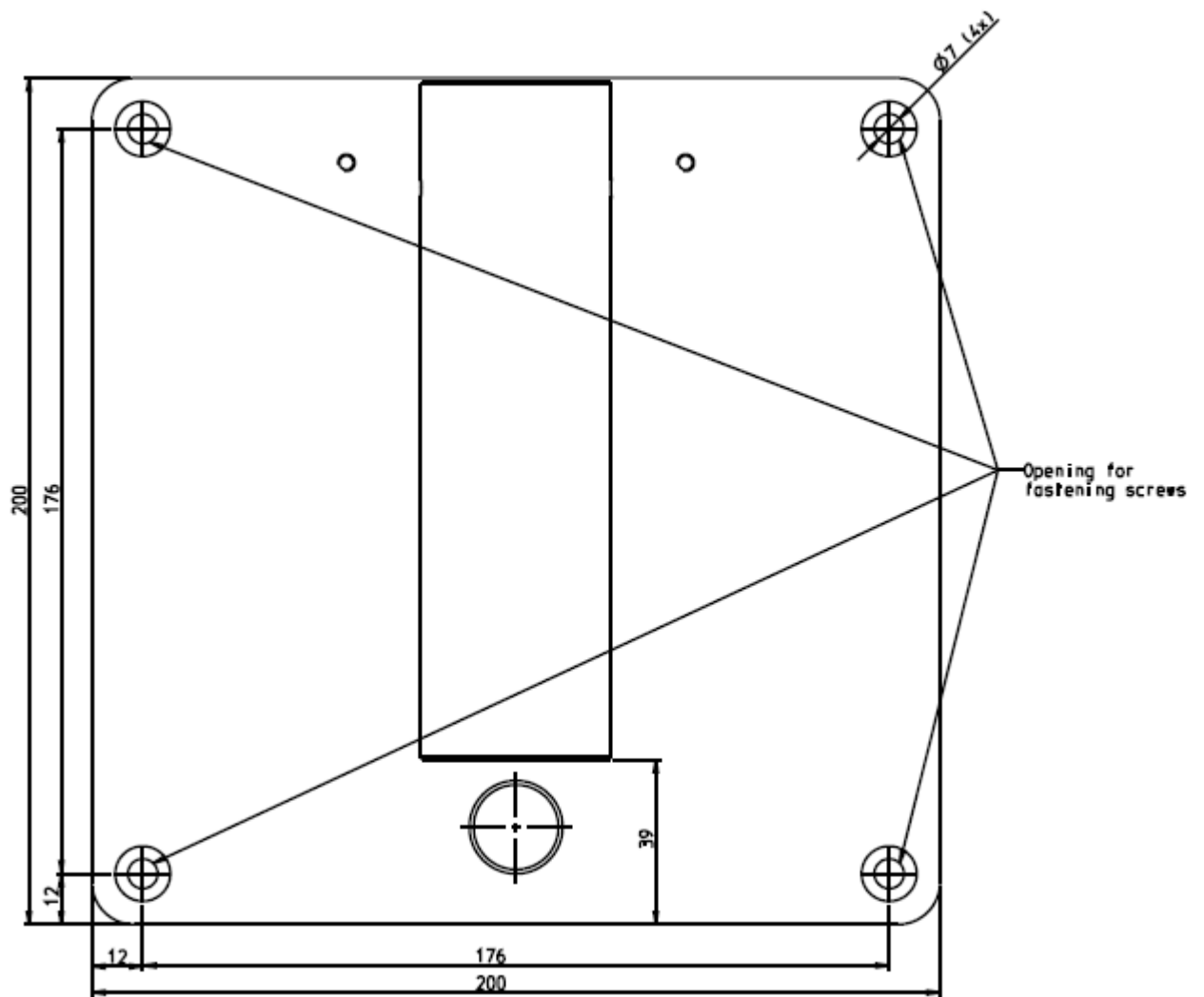


Horní pohled

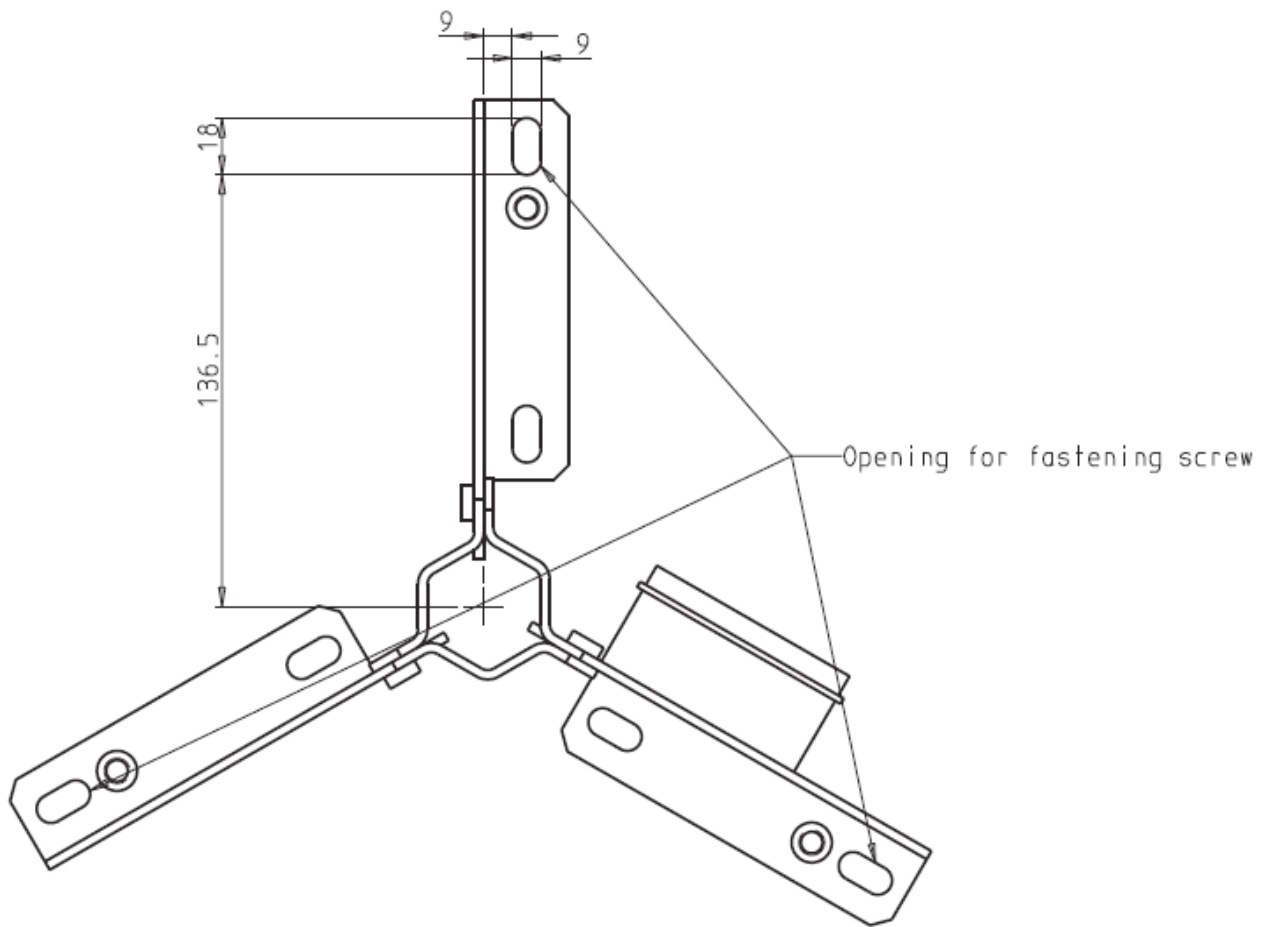
Max dosah



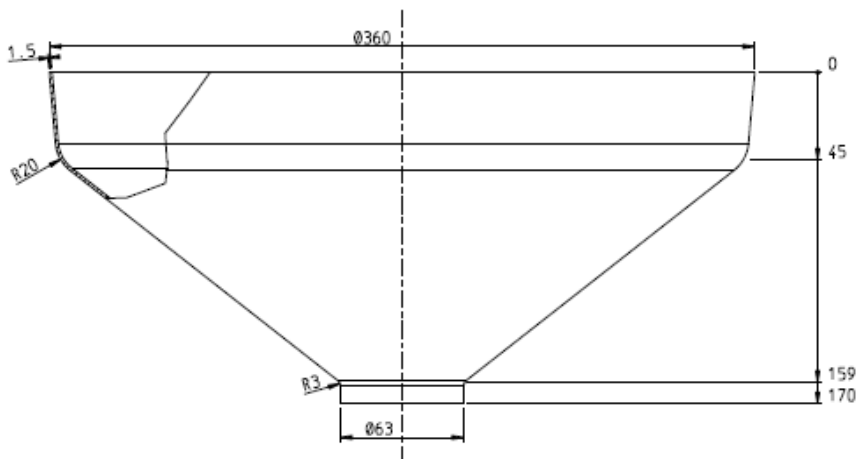
Rozměry držáku na zed'



Rozměry stropního sloupu



Dimensions of ceiling adapter cover (in mm)



9 ČÁSTI PRO ÚDRŽBU

Část	Číslo
Napájecí zdroj MW173KA2403F01	02200243
24V DC, (100 – 240 VAC)	10014364
Držák	

Planmeca Oy | Asentajankatu 6 | 00880 Helsinki | Finland
tel. +358 20 7795 500 | fax +358 20 7795 555 | sales@planmeca.com | www.planmeca.com

