

PLANMECA

Zubní soustavy



Výjimečná kvalita a ergonomický design

Úvod prezidenta společnosti

Na designu záleží	4
Navrženy, aby vydržely	6
Optimální komfort	8
Váš perfektní společník	10
Jednoduchý přístup, pohodlné vyšetření	12
Uvolněný pacient	14
Vidět více, pracovat lépe	16
Skvělá ergonomie skenování	18
Bezpečnější pracovní prostředí	20
Ochrana před infekcí je nejvyšší prioritou	22
Efektivní řízení vaší kliniky	24
Unikátní propojení zubních souprav a softwaru	26
Vyberte si nejlepšího společníka	28
Planmeca Sovereign®	30
Efektivita práce díky motorickým pohybům	32
Revoluční ergonomie	34
Pro potřeby specialistů	36
Spokojení uživatelé	38
Planmeca Sovereign® Classic	40
Inteligentní zevnitř i zvenku	42
Planmeca Compact™ i Touch	44
Mimořádně kompaktní	46
Taková, jakou ji chcete mít	48
Šťastní uživatelé	50
Planmeca Compact™ i Classic	52
Křeslo Planmeca Chair™	54
Odlište se barvou	56
Technické specifikace	58



„Je mi potěšením představit Vám naši výjimečnou řadu zubních souprav, které spojují nejnovější poznatky ergonomie s mimořádným pohodlím pro pacienty. Jsem opravdu hrdý na naše výrobní inovace - již více než 40 let úzce spolupracujeme se zubními specialisty a vytváříme převratné zubní soupravy, které definují nové standardy v oblasti zubní techniky.

Od ostatních se poněkud lišíme tím, že veškerý vývoj a výroba našich nejdůležitějších produktů probíhá ve Finsku, klademe důraz na detail ve všech stádiích procesu, čímž dosahujeme mimořádné kvality našich výrobků. Naším cílem je zvýšit bezpečnost vaší práce a maximálně ošetření zpříjemnit vám i vašim pacientům.

V zákulisí se na tom všem podílí profesionální tým oddělení výzkumu a vývoje, který se snaží vytvořit co nejkvalitnější produkty odpovídající vašim klinickým potřebám. Jsem proto velice rád, že vás mohu pozvat k objevování našich výjimečných zubních souprav a pomoci vám nalézt tu pravou.“

*Heikki Kyöstilä
Prezident a zakladatel
Planmeca Group*

Na designu záleží

Všechno, co děláme, se řídí naším zaujetím pro vědu a výzkum. Design je naší vášní a vždy dáváme přednost pohodlí, bezpečnosti a jednoduchosti užívání před čímkoli jiným. A děláme to bez kompromisů. Naše špičkové zubní soupravy jsou praktické, funkční a zároveň krásné.



Navrženy, aby vydržely

Pevný, odolný
a recyklovatelný
hliník



Odlehčený design

Všechny zubní soupravy Planmeca mají náš osobitý čistý a jednoduchý design, s prostorem pro vás a vaši asistentku, aby se vám dobře pracovalo. Naše soupravy jsou vysoce kompaktní díky bočnímu zdvihovému mechanismu umístěnému v plivátkovém bloku.

Lesklé povrchy, výjimečná životnost

Používáme hliníkové díly a epoxidový nátěr pro dosažení maximální odolnosti, naše povrchy bez spojů s finální úpravou práškovou barvou splňují nejnáročnější požadavky na hygienu.

Perfektní modularita

Všechny naše soupravy byly navrženy s ohledem na budoucnost. Lze je proto snadno dovybavit nejnovějšími funkcemi a inovacemi ve stomatologii.

Design s vítězným oceněním

Naším cílem jsou výrobky s krásným designem a dlouhou životností, které obstojí ve zkoušce času, klademe mimořádný důraz na detail. Každý náš produkt je té nejvyšší kvality, aby pomáhal vytvářet profesionální image vaší kliniky a přispěl tak k získání důvěry pacientů.

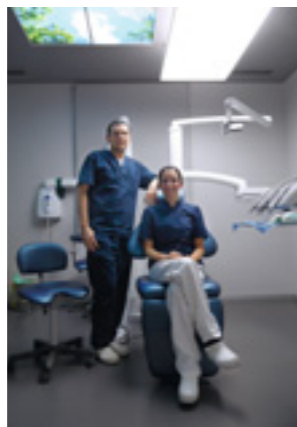


Optimální komfort

Úzce spolupracujeme s profesionály v oblasti stomatology a zavádíme nové inovativní metody pro vysoce kvalitní ošetření v maximálním pohodlí. Naše zubní soupravy umožňují samostatnou práci nebo práci dvou osob zároveň, čímž usnadňují a zefektivňují ošetření.

„Práce se zubními soupravami Planmeca je zábava! Lze je plně přizpůsobit jednotlivým uživatelům, takže každý zubař na klinice může mít uložené své předvolby. Obě soupravy jsou mimořádně pohodlné, čehož si všimli i pacienti. A musím přiznat, že už jsme si na nich nejednou zdřímli.“

Dr Carlo Pizzo a Dr Gioia Amico,
A & P Clinic, Cittadela, Itálie



Váš perfektní společník

Víceúčelový držák Flexy™

Modulární držák Flexy™ pro sací hadice a nástroje vyhoví všem vašim potřebám. Můžete na něj snadno integrovat skener otisků Planmeca PlanScan® a také tablet a používat tak digitální otiskování přímo na křesle.

Pohodlné pracovní pozice

Nejvyšší pozice velkého rozsahu nastavení vám umožňuje pracovat pohodlně ve stoje, zatímco nejnižší pozice křesla umožňuje lékařům nižšího vzrůstu ošetřit spodní čelist vyšším pacientům.

Snadné použití – plug & play

Intuitivní dotykový panel je jednoduchý a snadno se s ním pracuje, umožňuje individuální nastavení jednotlivých funkcí, poloh pro ošetření, nastavení nástrojů a předvoleb.

Pohodlné nastavení ramene nástrojů

Naše chytře navržené rameno nástrojů umožňuje jejich umístění v optimální ergonomické pozici. Pro větší plynulost ošetření lze rameno přesunout na stranu asistenta.

Sklápěcí opěrka nohou

Automatická opěrka nohou pacientům usnadňuje usedání a vstávání z křesla a přispívá tak k plynulosti ošetření. Přístup do křesla je pro pacienty pohodlnější a tato poloha je také praktičtější pro lékaře, zejména při konzultacích a protetických ošetřeních.

Neomezený přístup k pacientovi při ošetření

Úzká opěrka zad umožňuje dentálnímu týmu dostat se co nejbližší do prostoru pro vlastní ošetření.

Velký prostor pro nohy

Boční zdvihový mechanismus křesla a malý plivátkový blok zvětšují prostor pro nohy lékaře a asistenta – umožňují celému týmu dostat se co nejbližší k pacientovi.

Bezdrátový nožní ovladač

Všechny potřebné funkce lze ovládat pomocí nožního ovladače soupravy, máte tak volné ruce a zároveň se sníží riziko křížové kontaminace. Pro ovládání intraorálního skeneru Planmeca PlanScan® lze použít nožní spínač soupravy.

Planmeca PlanScan®

Intraorální skener integrovaný na zubní soupravu.

Jednoduchý přístup, pohodlné vyšetření



Sklápěcí opěrka nohou usnadňuje pacientovi přístup do křesla a umožňuje pohodlnou vzpřímenou pozici při konzultacích a prohlídkách po ošetření.

Konzultace z očí do očí

Naše zubní soupravy vám umožňují vést vstupní konzultace s pacienty v pohodlné vzpřímené poloze, v přímém očním kontaktu. Tímto se vytváří uvolněná atmosféra důvěry. Rušivé elementy, jako například rameno nástrojů, jsou mimo přímé zorné pole pacienta.

Snadné usedání na křeslo a vstávání z něj

Sklápěcí opěrka nohou usnadňuje usedání na křeslo a vstávání z něj, což je důležité zejména pro starší a tělesně postižené pacienty. Pro zvýšení opory pacienta může být křeslo vybaveno i otočnou opěrkou rukou.



Uvolněný pacient

Navrženo
pro
pohodlí

I díky našim výjimečným inovacím je ošetření pohodlnější a pacienti se cítí uvolněně, vaše práce je proto snazší. Přesné polohování a podpora pacienta vám pomáhají soustředit se na samotný vysoce profesionální zákrok.

Ergonomicky navržené křeslo

Stomatologické křeslo kopíruje tvary pacientova těla a poskytuje mu pevnou a pohodlnou podporu. Pro zvýšení pohodlí mohou být naše zubní soupravy také vybaveny opěrkami pro ruce.

Nastavitelná opěrka zad

Délku pohyblivé opěrky zad soupravy **Planmeca Sovereign®** je možno nastavit podle velikosti pacienta, zvýšit tak jeho pohodlí a usnadnit polohování.

Nedostižné pohodlí pro pacienta

Polstrování Planmeca **Ultra Relax™** reaguje na váhu a tělesnou teplotu pacienta, což oceníte zejména při delších zákrocích. Pohodlně usazený pacient se více uvolní a umožní vám lépe se soustředit na vlastní ošetření.



Vidět více, pracovat lépe



Ultra jasné
operační
světlo

Operační osvětlení **Planmeca SingLED®** má přesné polohování a jeho ultra jasné světlo vám umožňuje perfektně nasvítit celou potřebnou oblast ošetření.

Nejnovější LED technologie

Naše špičková LED technologie poskytuje ultra jasné světlo, které je studené a zároveň šetrné k životnímu prostředí. Nízká spotřeba energie není na úkor intenzity světla.

Flexibilní polohování

Operační světlo Planmeca SingLED® má tři osy otáčení v hlavici světla, což zaručuje optimální osvětlení v oblasti ošetření. Flexibilní rozsah pohybu světla umožňuje jeho jednoduché nastavení pro osvětlení celé oblasti od horní po dolní čelist. Intenzita světla se nastavuje bezdotykově a jeho držáky lze sterilizovat, ochrana před infekcí je tak dokonalá.



Skvělá ergonomie skenování



Dokonalá integrace intraorálního skeneru **Planmeca PlanScan®** zaručuje hladký pracovní průběh. Naskenovaná data jsou okamžitě dostupná na tabletu zabudovaném na zubní soupravě.

Intraorální skener integrovaný na zubní soupravu

Mimořádně rychlý a přesný scanner **Planmeca PlanScan®** lze nyní snadno připojit do jakékoliv digitální zubní soupravy Planmeca. Díky integrovanému tabletu s Full HD rozlišením má ošetřující tým stále přístup k vytvářeným snímkům v reálném čase, lékaři se tak mohou plně soustředit na oblast ošetření bez jakýchkoliv rušivých vlivů. Scanner má také praktický zvukový signál pro detekci optimálního snímku.

Unikátní skenování ovládané nožním spínačem

Dalším prvkem, který scanner Planmeca PlanScan odlišuje od jiných, je možnost jeho pohodlného ovládání pomocí nožního ovladače zubní soupravy. Vaše ruce jsou tak stále volné pro vlastní snímkování a ošetřování pacienta. Nožní ovladač umožňuje snadné přepínání mezi průzkumnými, skusovými a tvářovými náhledy, stomatolog se tak může plně soustředit na vlastní snímkování. Tím, že ovládání scanneru pracuje bez použití rukou, je také zajištěna mimořádně vysoká ochrana před infekcí.

Snadné a flexibilní použití

Scanner Planmeca PlanScan byl navržen tak, aby zajistil hladký a efektivní průběh ošetření – lze jej používat jako kterýkoliv jiný stomatologický nástroj a sdílet s dalšími uživateli. Tento přístroj typu plug-and-play lze snadno instalovat do různých zubních souprav v různých ambulancích. Flexibilní licenční politika umožňuje, aby různí uživatelé prováděli různé CAD/CAM operace (snímkování, tvorbu návrhů, výrobu) simultánně.

Intraorální skener integrovaný na zubní soupravu

Užijte si unikátní výhody integrace Planmeca PlanScan®:

- Hladký pracovní průběh vám dovoluje koncentrovat se na pacienta
- Stálý přístup ke skenovaným datům
- Hands-free ovládání pomocí bezdrátového nožního spínače
- Plug-and-play skener se zvukovými signály
- Snadná instalace na jakoukoliv zubní soupravu Planmeca
- Sdílení mezi jednotlivými ordinacemi
- Inteligentní licencování software **Planmeca Romexis®** – různé fáze postupu (skenování, návrh a výroba) může vykonávat současně více uživatelů



Bezpečnější pracovní prostředí

Základním prvkem při navrhování a výrobě našich souprav je vždy ochrana před infekcemi spolu s čistotou používané vody. Naše komplexní, vědecky prověřené řešení externí a interní ochrany soupravy před infekcemi je výsledkem dlouholeté spolupráce s předními stomatologickými univerzitními pracovišti v oblasti mikrobiologie.



Ochrana před infekcí je nejvyšší prioritou



Snadné použití



Snadná externí ochrana před infekcí

Naše zubní soupravy mají hladké jednoduše hladké povrchy bez spojů, snadno se čistí a externí ochrana před infekcí je díky tomu dokonalá, což je základním předpokladem bezpečného ošetření. Povrchy upravené práškovým epoxidovým nátěrem mají mimořádnou životnost a jsou odolné vůči čistícím prostředkům. Všechny důležité části soupravy lze sterilizovat a misku plivátka je možno vyjmout pro snadnější čištění.

Čistá voda - vždy

Naše inovativní řešení rozvodů vody zaručuje, že veškerá voda vstupující do úst pacienta je čistá, pracovní prostředí je tak bezpečné pro pacienta i pro ošetřující tým. Vysoce automatizovaný systém zaručuje efektivní odstranění biofilmu z vodního rozvodu zubní soupravy. Můžete si zvolit buď periodickou nebo kontinuální desinfekci.

Špičková technologie pro čisté odsávací hadice

Navrhli jsme inovativní systém čištění odsávacích hadic, který zaručuje jejich účinnost a pomáhá vytvářet bezpečné pracovní prostředí.

Efektivní řízení vaší kliniky



*Jako první vám nabízíme inovativní propojení vašich digitálně ovládaných zubních souprav a softwaru. Zubní soupravy je možno jednoduše propojit prostřednictvím systému **Planmeca Romexis® Clinic Management** pro automatickou registraci všech aktivit uživatele. Pro nové i stávající uživatele zubních souprav Planmeca je k dispozici velké množství aplikací pro zabezpečení kvality a vzdálenou správu pro servisní pracovníky.*

Unikátní propojení zubních soupravy a softwaru

Dokonalé pro všechna pracoviště – od
privátních praxí až po velké kliniky

Planmeca Romexis® Clinic Management poskytuje informace
o zubní soupravě a monitoruje její používání v reálném čase.
Náš průkopnický softwarový modul nabízí svým uživatelům
velké množství výhod.



Síť

Výhody pro zubaře a hygienisty

- Jednoduché nastavení a uložení individuálních pozic křesla a nastavení nástrojů
- Okamžitý přístup k uloženým datům u všech souprav na klinice

Výhody pro údržbu soupravy

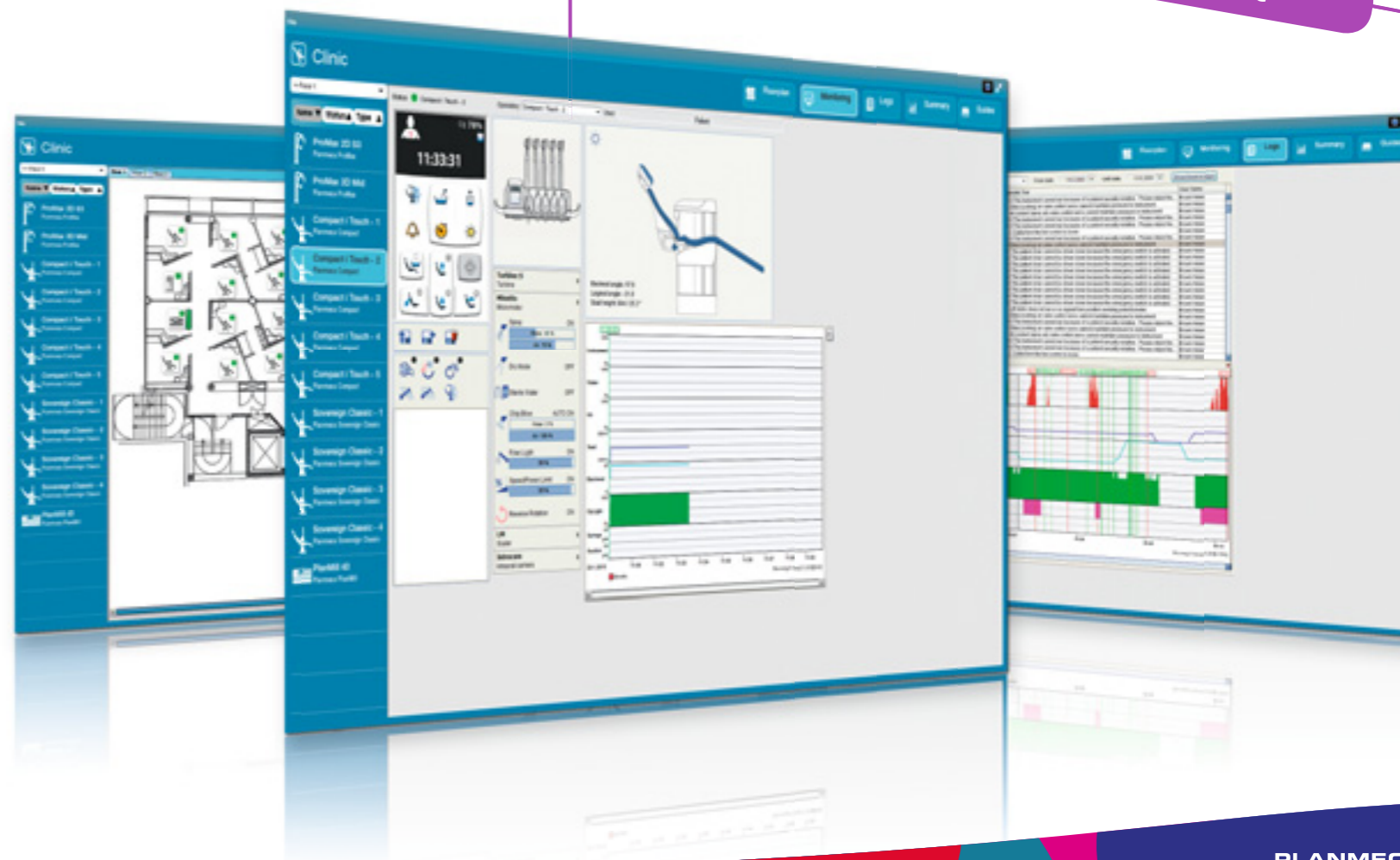
- Pohodlné monitorování zubní soupravy na dálku
- Pomoc uživatelům v reálném čase zkracuje prostoje

Výhody pro menší praxe

- Přístup k přesným informacím o činnostech soupravy v reálném čase
- Modernizace obchodního plánování vaší kliniky
- Automaticky generovaný čas práce soupravy k plánování její údržby na základě skutečného používání
- Výrazné snížení nákladů díky lepšímu plánování

Výhody pro velké kliniky

- Přehledný grafický náhled umožňující monitorování aktuálního stavu kliniky prostřednictvím všech propojených souprav
- Vylepšená a účinnější pomoc uživatelům
- Významná úspora času a nákladů díky dálkové aktualizaci softwaru
- Vyšší efektivita a flexibilita díky použití softwaru v mobilních zařízeních



Vyberte si nejlepšího společníka

S hrdostí vám představujeme špičkovou řadu zubních souprav Planmeca. Naše vlajková loď, zubní souprava **Planmeca Sovereign**[®], nabízí vše, co potřebujete pro splnění nároků moderní stomatologie. Zubní souprava **Planmeca Sovereign**[®] **Classic** je naší nejnovější soupravou s chytrými detaily, které vám usnadní práci. Soupravu **Planmeca Compact**[™] **i Touch** používá více než 40 000 spokojených uživatelů po celém světě, od privátních praxí až po velká univerzitní a nemocniční pracoviště, zatímco **Planmeca Compact**[™] **i Classic** se svými standardními funkcemi je ideální volbou pro všeobecnou stomatologii. Naše samostatné křeslo **Planmeca Chair**[™] skvěle doplní mobilní vozík s nástroji.



Planmeca Chair™

Planmeca Compact™ i Classic

Planmeca Sovereign®

Planmeca Sovereign® Classic

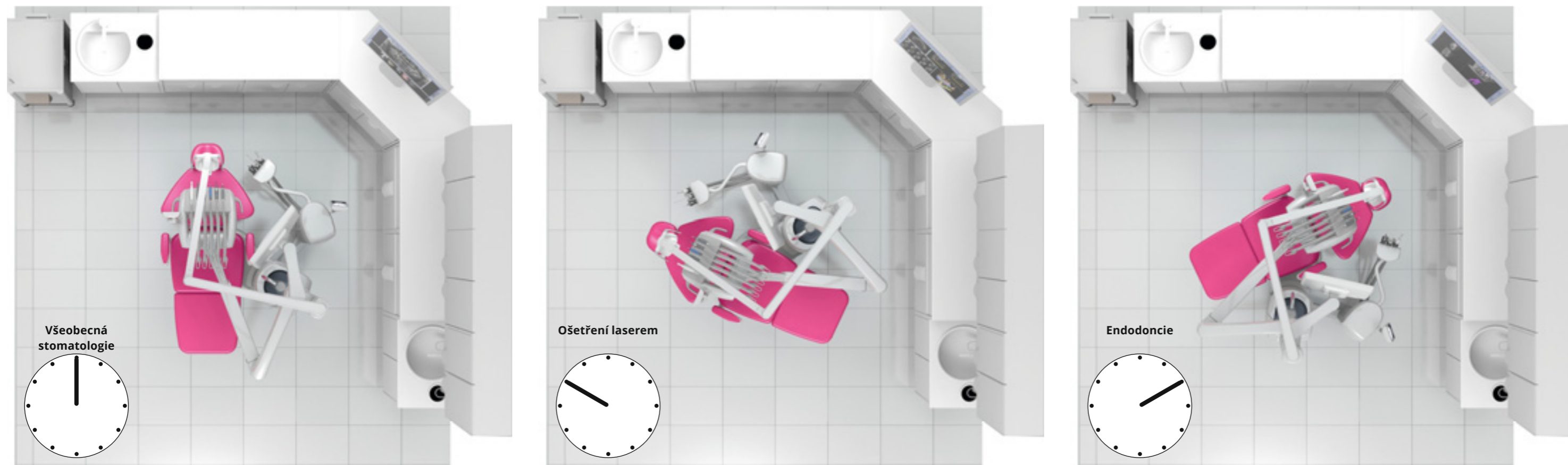
Planmeca Compact™ i Touch

Planmeca Sovereign®

Skutečné mistrovské dílo

Planmeca Sovereign® v sobě spojuje sofistikovanou konstrukci a nejnovější technologie, to vše v designu, který získal významná mezinárodní ocenění. Souprava byla vytvořena s ohledem na budoucnost, lze ji proto snadno dovybavit nejnovějšími funkcemi a inovacemi ve stomatologii.

Efektivita práce díky motorickým pohybům



Příklad uspořádání pracoviště

Motorizované pohyby soupravy otvírají nové možnosti v organizaci práce vaší kliniky s ohledem na různé klinické potřeby. Každodenní práce ve stomatologické praxi je snadná, příjemná a efektivní, bez jakýchkoliv kompromisů.

Mnoho možností na jednom pracovišti

Planmeca Sovereign® je jediná zubní souprava na trhu s motorickým otáčením křesla i základny soupravy. Tato unikátní kombinace přináší nové možnosti v oblasti ošetření a ergonomie práce. Díky motorickému otáčení lze celou soupravu snadno přemístit s ohledem na nároky různých speciálních ošetření, jako jsou například CAD/CAM, implantologie, laserové ošetření, protetika, dokonce i anestezie, a to vše v rámci jednoho pracoviště. Všechny potřebné speciální nástroje je možno rozmístit podle potřeby pro dosažení plynulého a efektivního chodu pracoviště.

Revoluční ergonomie



Díky motorickým pohybům je vaše práce efektivnější a pohodlnější

Unikátní vzpřímená pozice

Vzpřímená pozice křesla je ideální pro ošetření pacienta v sedě, například při protetickém a ortodontickém ošetření, případně při extrakci zubu. Pokud pacient sedí, jeho linie čelistí usnadňuje přístup do ošetřované oblasti. Lékař může zůstat v ergonomicky vhodné pozici a má k dispozici velký prostor v okolí křesla.

Pohodlné usazení a vstávání pacienta

Unikátní vzpřímená poloha křesla **Planmeca Sovereign®** umožňuje pacientům pohodlné usazení a vstávání. Křeslo je možné také otáčet směrem k pacientovi, vstupujícímu do ambulance.

Optimální polohování pacienta

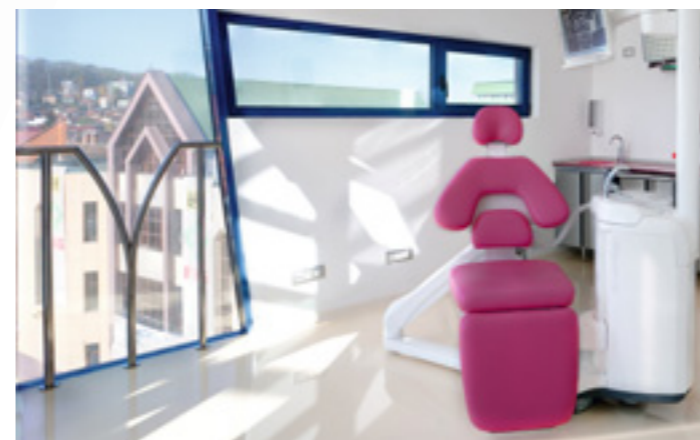
Délku pohyblivé opěrky zad lze nastavit do optimální pozice podle velikosti pacienta. Tato inovativní funkce, dostupná pouze u soupravy Planmeca Sovereign, zaručuje nejvyšší možné pohodlí pro pacienta a optimální ergonomii pro lékařský tým.

Synchronizovaný pohyb sedáku křesla

Zároveň s pohybem opěrky zad se naklání také sedák, pacient se tak po úpravě opěrky zad nemusí posouvat do správné pozice. Všechny pohyby křesla při polohování pro různá ošetření respektují anatomii lidského těla.

Konverze soupravy pro praváky a leváky

Soupravu Planmeca Sovereign lze okamžitě změnit ze soupravy pro praváky na soupravu pro leváky. Její zcela symetrické polohování je ideálním řešením pro větší praxe, kde jednu soupravu sdílí více lékařů. V případě následného prodeje soupravy představuje možnost její konverze přidanou hodnotu a zvyšuje počet případných zájemců.



Optimalizace místa pro lékaře a asistenta díky otočnému křeslu a motorické konverze soupravy pro praváky/leváky

Pro potřeby specialistů

Planmeca Sovereign® nabízí specialistům výjimečná řešení na základě jejich potřeb. Přizpůsobte si svoji soupravu unikátními funkcemi vyvinutými pro různá odvětví stomatologie.

Různé
zdroje vody
pro různé
klinické
potřeby

Implantologie

- Integrovaný, snadno použitelný chirurgický mikromotor
- Integrovaný systém sterilní vody
- Odnímatelný levý/pravý držák sáčku sterilní vody
- **Planmeca Vision™** – displej pro použití ve zdravotnictví pro ochranu proti infekci

Periodoncie

- Díky systému **Perio Fresh™** má pacient v ústech během ošetření pocit čerstvosti
- Různé pracovní módy odstraňovače zubního kamene jednoduše a hygienicky řízené pomocí nožního ovladače

Ortodoncie

- Velký chirurgický a ortodontický nástrojový stolek
- Rotační nástroje na straně asistenta

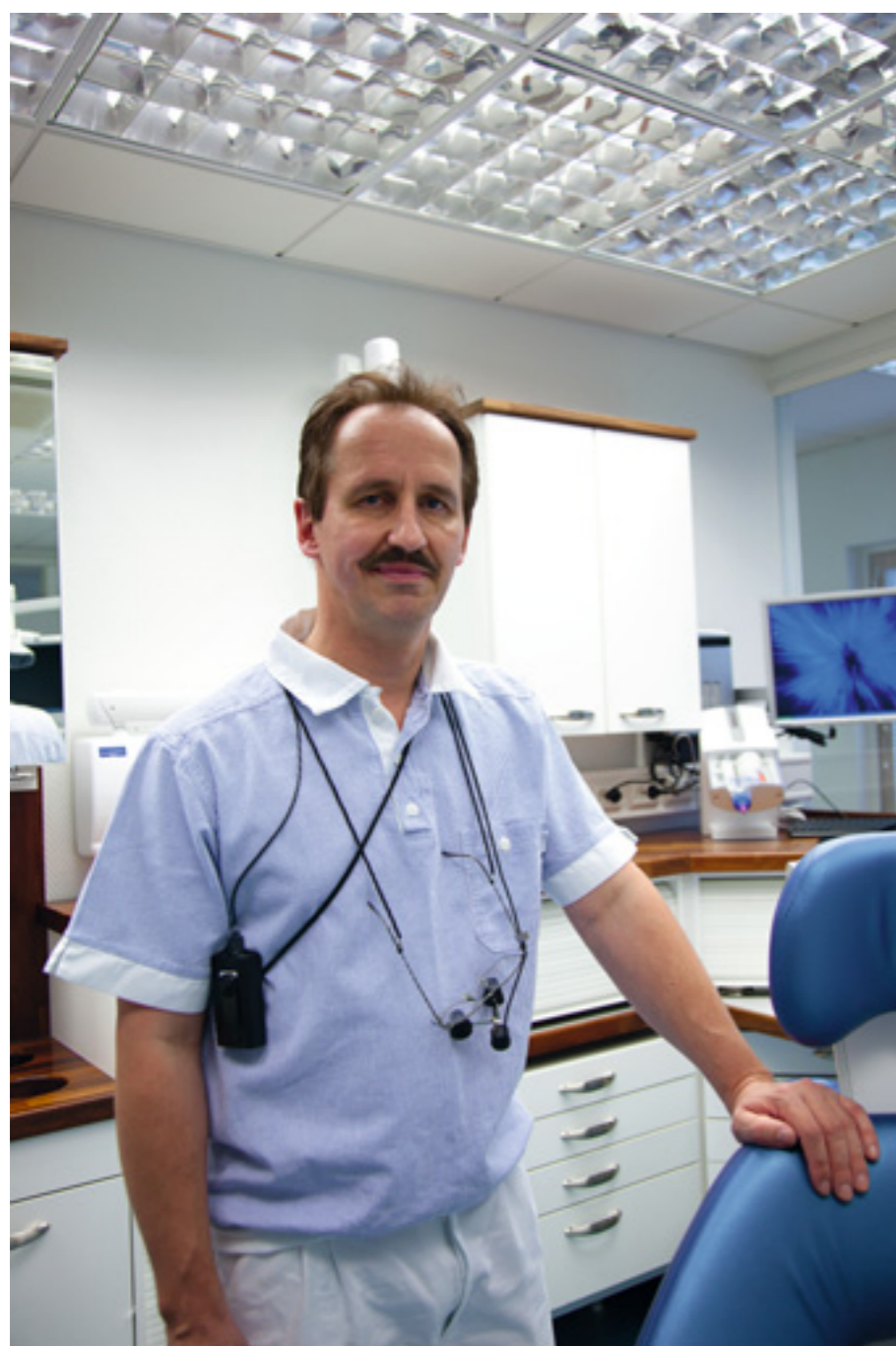
Endodoncie

- Bezuhlíkový mikromotor **Planmeca Minendo™** se snadným nastavením (kroutící moment, počet otáček za minutu, autorevers)
- Mikroskop Zeiss OPI® Pico pro vynikající zobrazení
- Plynulá práce s integrovaným rentgenem **Planmeca ProX™**



Spokojení uživatelé

I ten nejdelší den se zdá být kratší s tím správným vybavením



„V roce 2007 jsme rozšiřovali naši stomatologickou praxi. Potřebovali jsme další zubní soupravu a já měl velmi vysoké nároky. Tehdy se mi zdálo, že vývoj v oblasti zubních souprav ustrnul a že to, co hledám, nebude k dostání.“

Když jsem se seznámil se soupravou **Planmeca Sovereign®**, okamžitě jsem si uvědomil, že vývoj udělal obrovský skok kupředu. Rozhodl jsem se objednat dvě soupravy Planmeca Sovereign – jednu pro sebe a jednu pro manželku.“

Vynikající pracovní podmínky s nastavitelnými funkcemi

„V porovnání s jinými soupravami jsou výhody Planmeca Sovereign značné. Pokud jste ochotni zaplatit o trochu více, než stojí základní zubní souprava, získáte kromě vynikajících pracovních podmínek i mnoho užitečných funkcí, které běžné soupravy nemají.“

Automatické polohování a motorické pohyby mi ušetří čas na začátku každého ošetření a pohyblivá opěrka hlavy mi umožňuje polohovat krk pacienta tak, aby byla ošetřovaná oblast snadno dostupná i v ergonomicky vhodné pozici.“

Varianty pro různé typy ošetření

„Planmeca Sovereign má množství funkcí, které odhalují její důmysl v méně obvyklých situacích při ošetření. Pokud je pacient zklidněný léky, asistent obvykle uvízne v prostoru mezi pacientem a hadicemi a nemůže jej opustit, aniž by se napřed přesunul lékař. V takovém případě je možno otočit soupravu po směru hodinových ručiček a asistent se může během ošetření volně pohybovat.“

Konzultační pozice se používá zejména během první návštěvy a při diskuzi o plánu ošetření, ale já ji často používám také při pořizování otisků pro vyjímatelné

zubní náhrady. Výběr nástrojů je široký a mikromotor s horním vedením hadice může být nainstalován i na stolek pro asistenta, například při použití rovného násadce. Také v malých ambulancích, kde je omezený prostor, je integrovaný chirurgický mikromotor Implantmed spolehlivou náhradou samostatného chirurgického motoru.“

Já osobně jsem se soupravou Planmeca Sovereign maximálně spokojen. I ten nejdelší den se zdá být kratší s tím správným vybavením.“

Dr Klaus Niskanen, Finsko



Perfektní flexibilita

„Hlavním faktorem při výběru soupravy pro nás byla flexibilita. Rozhodli jsme se investovat a zakoupit pro naši kliniku osm souprav **Planmeca Sovereign®**, protože nabízí nespočetné množství možností pro splnění individuálních požadavků lékařů i pacientů. Pohodlí pacientů je také důležité a naši pacienti jsou velice spokojeni. Planmeca Sovereign plně splňuje naše požadavky na flexibilitu a komfort.“

*Zubař Kim Berthelsen,
Ribe Dental Clinic, Dánsko*



Vyberte si nejlepšího společníka

Planmeca Sovereign[®] Classic

Je radikálně rozdílná

*Naše nejnovější souprava **Planmeca Sovereign[®] Classic** má mnoho chytrých konstrukčních detailů, které vám usnadní vaši každodenní práci. Ať už jde o ošetření pacienta nebo o ochranu proti infekcím, tato souprava je inteligentní zevnitř i zvenku.*

Nová!

Inteligentní zevnitř i zvenku

Chytré konstrukční detaily

Planmeca Sovereign® Classic byla navržena s ohledem na ergonomii, komfort a jednoduchost užívání. Díky kompaktnímu úzkému bloku plivátka je souprava vhodná do jakýchkoliv prostor. Konstrukce, navržena s ohledem na uživatele, vám i vašemu asistentovi maximálně usnadní práci. Naklápěcí sedák křesla udržuje pacienta v optimální poloze během celého procesu ošetření.

Mimořádně jednoduché použití

Připojte vaše preferované nástroje na stolek se 6-pozicemi a ihned začnete používat soupravu pomocí vícejazyčného dotykového panelu. Umístíte soupravu jak potřebujete pomocí manuální funkce natáčení základny a křesla ve směru doleva/doprava. Praktické odsávací rameno **Cobra™** a modulární držák odsávacích hadic a nástrojů **Flexy™** zabezpečí všechny vaše potřeby ošetření.

Inteligentní ochrana proti infekci

Planmeca Sovereign Classic nabízí nejdokonalější systém ochrany proti infekci. Periodické čištění anebo kontinuální dezinfekce – výběr je na vás. Vše, co pro vaši standardní ochranu proti infekci potřebujete, je logicky a přehledně uspořádáno.



Planmeca Compact™ i Touch

*S hrdostí vám představujeme soupravu **Planmeca Compact™ i Touch**. I přes velmi kompaktní rozměry má mnoho funkcí, což oceňuje více než 40 000 spokojených uživatelů po celém světě. Je ideální pro nejrůznější potřeby moderní stomatologie.*



Mimořádně kompaktní

*Konstrukční řešení a design soupravy **Planmeca Compact™ i** přispívají k plynulosti pracovních postupů za dodržení zásad ergonomie. Jednoduchost a intuitivnost ovládání vám zpříjemňují každodenní práci a zvyšují její efektivitu – bez kompromisů.*



Velký prostor pro nohy

Boční zdvihový mechanismus křesla a malá základna plivátkového bloku zvětšují prostor pro nohy lékaře i asistenta a ponechávají dostatek místa pro židle. Úzká opěrka zad přispívá k dobrému přístupu do dutiny ústní, ošetřující tým proto může pracovat tak blízko pacienta, jak je to jen možné.

Praktická vzpřímená poloha

Automatická opěrka nohou usnadňuje pacientům usazení a vstávání z křesla, čímž přispívá k plynulosti práce. Je také velmi pohodlná pro pacienty a praktická pro lékaře při konzultacích a při protetickém ošetření.



Kompaktní velikost, perfektní vyvážení

Malý stolec nástrojů může být umístěn blízko pacienta přímo na dosah ruky. Skvěle vyvážené biče nástrojů zaručují ergonomickou práci s nimi, pro aktivaci nástroje je potřebný jen drobný pohyb. Chytrý konstrukční detail - biče jsou nastavitelné v závislosti na hmotnosti nástroje.

Taková, jakou ji chcete mít

*Kolik je ve zdravotnictví profesionálů, tolik existuje preferencí v jejich práci. **Planmecca Compact™ i Touch** nabízí široký výběr nástrojů a několik způsobů jejich umístění, abyste si mohli vybrat podle svých specifických požadavků.*

- 1 Rameno nástrojů přes pacienta s horním vedením hadic nástrojů
- 2 Rameno nástrojů přes pacienta se spodním vedením hadic nástrojů
- 3 Boční rameno nástrojů se spodním vedením hadic nástrojů
- 4 Mobilní nástrojový vozík se spodním vedením hadic nástrojů
- 5 Nezávislá mobilní souprava se spodním vedením hadic nástrojů



Šťastní uživatelé

Švédská stomatologická klinika zvolila komfort, design a spolehlivost

„Když se v roce 2012 naše praxe přesunula do nových prostor, rozhodli jsme se zakoupit zubní soupravu **Planmeca Compact™ i Touch** pro každou z pěti ambulancí na naší nové klinice. Před konečným rozhodnutím jsme požádali o konzultaci nezávislého technika, který nám soupravy Planmeca doporučil. Mám také dlouholeté známé ve švédské pobočce společnosti Plandent Forsberg Dental AB, což pro mě bylo také důležité. Je přirozené koupit si soupravu od někoho, koho znáte a komu důvěřujete.“

Lepší ergonomie práce a snadné použití

„Nové soupravy Planmeca přinesly nemalé vylepšení našeho pracovního prostředí. Na klinice nás pracuje pět: dva hygienisté, dvě sestry a já. Všichni oceňujeme flexibilitu a snadnost práce se soupravou Planmeca Compact i.“

Ergonomie práce je bezvadná, provedení křesla je velmi štíhlé, takže při práci nemusím mít lokty v obličeji. Je také velmi pohodlné pro pacienty, koneckonců je to pacient, kdo platí, takže na tom také záleží. To, že křeslo je připevněné k soupravě, je podle mého názoru jeho nejlepší vlastnost, všechno je součástí jediného zařízení.

Celkově jsem se soupravou Planmeca Compact i velice spokojen, protože je chytřejší než já! Je to, jako když si kupujete počítač – nikdo nikdy nečte návod. Takže snadnost použití je důležitá.

Dotykový panel se srozumitelnými symboly je tak jednoduchý, že by to zvládlo i malé dítě.“

Chytrý design

„Design pro nás byl velice důležitý a Planmeca Compact i je opravdu krásná souprava se špičkovou technologií. Snadno jsme ji sladili s ostatním zařízením naší kliniky. Každá ambulance má

soupravu v jiné barvě a je pojmenována po jiném městě, jako například Barcelona, Peking, Londýn, a barvy tomu samozřejmě odpovídají.

Soupravy Planmeca jsou jedinečné v tom, že je možné sklopit opěrku nohou. Můžete tak stát přímo před pacientem, například při rentgenování.“

Dr Claes Karlsson, DDS, Eskilstuna, Švédsko



Malí pacienti křeslo Planmeca Compact™ i milují.

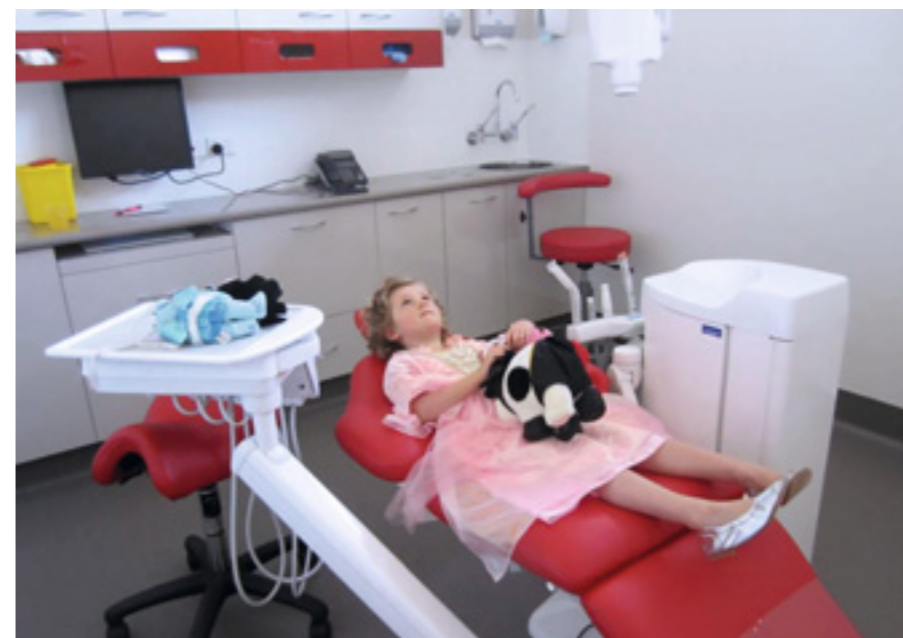
„Jako manželka fyzioterapeuta a jako člověk, který se stará o své tělo, práci se soupravou **Planmeca Compact™ i** velice oceňuji. Má některé skvělé vlastnosti, užitečné v každodenní praxi, ale zejména při ošetřování dětí a pacientů, kteří vyžadují speciální péči. Větší flexibilitu přináší možnost usednout na křeslo s pokrčenými koleny místo obvyklého způsobu. Snížení sedadla je skvělé pro mé malé pacienty – snižuje se tím nutnost zvedat je a také je tu ta věc se samostatností dětí. Se sklopenou opěrkou nohou můžu také přesouvat invalidní pacienty, aniž bych se musela podivně nahýbat přes jejich vozík nebo opěrku na ruce.“

Snadné polohování a ideální ergonomie

„Malé děti lze snadno polohovat bez námahy, protože tvar křesla umožňuje skvělé polohování pro lékaře i asistenta. Polohování hlavy dítěte je z hlediska pohodlí a sklonu hlavy nejlepší, s jakým jsem se kdy setkala.“

V minulosti jsem trpěla záněty šlach, takže stále vnímám napětí v pravém zápěstí. Rameno nástrojů přes pacienta je k mému zápěstí mnohem šetrnější a také snižuje riziko odření se o nástroje během práce se stolcem. Polohování stolu je více ergonomické.

Křeslo je možné uvést do vodorovné polohy, což je ideální pro zvládnutí situace, kdy pacient upadne do bezvědomí, pokud by k tomu náhodou někdy došlo. Je také snadno programovatelné. Ovládání rychlosti, přívodu vody a vzduchu je výborné a na nožní ovladač si rychle zvyknete.“



Details s ohledem na děti

„Operační světlo a rentgen montované ke stropu znamenají, že je zde o jednu věc méně, na kterou lze lézt nebo za ni tahat. Na držáky světel a na přístroje, které se zrovna neužívají, dáváme hračky a maňásky a zařízení už se ani těm nejztrašenějším dětem nezdá tak hrozné.“

Vlastnosti, které mám na Planmeca Compact i ráda:

- Jednoduché použití a polohování soupravy
- Křeslo sjede dostatečně nízko pro většinu pětiletých dětí a se stoličkou je ho možno používat i pro ty nejmenší.

Dr Helen Cornwell, Dětská zubařka, Newcastle, Austrálie

Planmeca Compact™ i Classic

Planmeca Compact™ i Classic je ideální volbou, splňující nároky všeobecné stomatologie. Tato souprava má všechny nezbytné funkce a zároveň je cenově dostupná.

Předdefinovaný výběr nástrojů

Souprava **Planmeca Compact™ i Classic** může být vybavena buď nástroji s horním vedením nebo nástroji se spodním vedením. Je nabízena již s předdefinovanou sadou nástrojů včetně integrovaných mikromotorů.

Všechna nastavení nástrojů lze provést pohodlně pomocí ovládacího panelu soupravy. Nástrojové vybavení lze rozšířit o odstraňovač zubního kamene, LED polymerační lampu a intraorální kameru.



Křeslo Planmeca Chair™

Samostatné křeslo **Planmeca Chair™** zajišťuje skvělou ergonomii práce díky svému univerzálnímu propracovanému designu. Je vhodné pro chirurgické zákroky a lze jej vybavit mobilním nástrojovým vozíkem **Planmeca Compact™ i**.



Snadné natáčení pro větší flexibilitu

Křeslo lze natáčet v rozsahu 180°, 90° doleva i doprava. Tuto funkci oceníte zejména při použití intraorálního rentgenu nebo jiného externího zařízení. Natáčení křesla rozšiřuje možnosti jeho umístění v prostorách ordinace, což oceníte zejména na menších pracovištích.

Velký a pevný nástrojový stolek

Pro ortodontické a chirurgické nástroje je nad pacientem velký a pevný nástrojový stolek z litého hliníku. Snadno se pohybuje a má velkou nosnost.

Praktické designové detaily

Opěrka hlavy s dvojitým kloubem umožňuje pohodlné polohování hlavy pacienta a poskytuje dobrý přístup k oblasti ošetření. Plynulé a snadné nastavení délky opěrky hlavy umožňuje jednoduché přizpůsobení křesla pacientům různého věku.



Odlište se barvou

Skvělý design vaší zubní soupravy může doplnit dotek vaší osobnosti, vaše oblíbená barva. Vyberte si tu pravou z naší inspirující kolekce a vytvořte soupravu svých snů!

Vysoce kvalitní polstrování pro trvalé pohodlí

Polstrování **Comfy™** je vyrobeno z odolné umělé kůže. Jeho tenké provedení zaručuje dokonalý přístup k oblasti ošetření, absence švů usnadňuje čištění a poskytuje tak lepší ochranu proti infekci.

Polstrování **Ultra Relax™**, vyrobené z extrémně odolné umělé kůže a viskoelastické paměťové pěny, se perfektně přizpůsobí tvaru těla pacienta, čímž přispívá k jeho uvolnění i během dlouhých zákroků.

Překrásné a jasné barvy

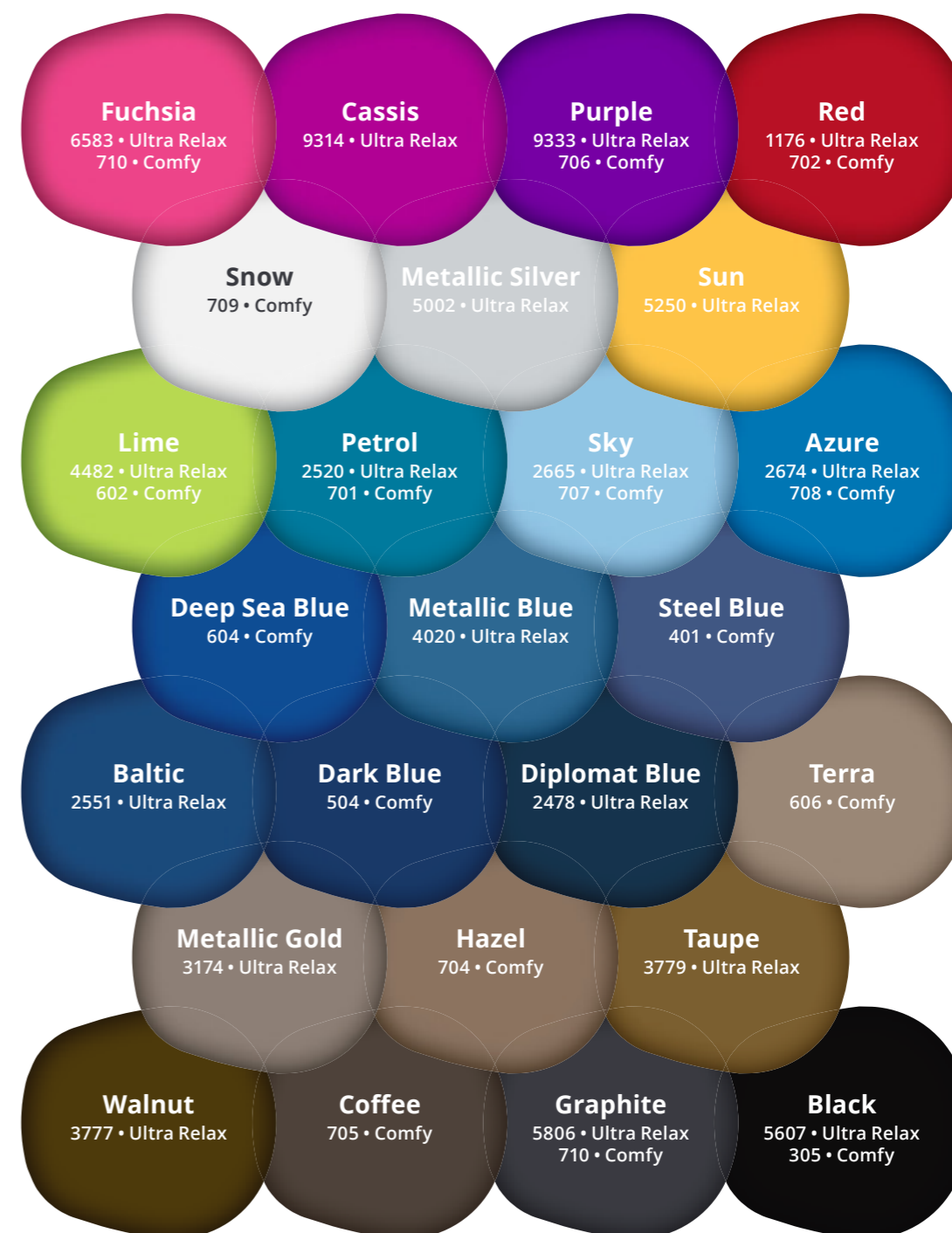
Oba typy polstrování, Comfy i Ultra Relax, jsou dostupné v široké škále stylových barev.



Ultra Relax™

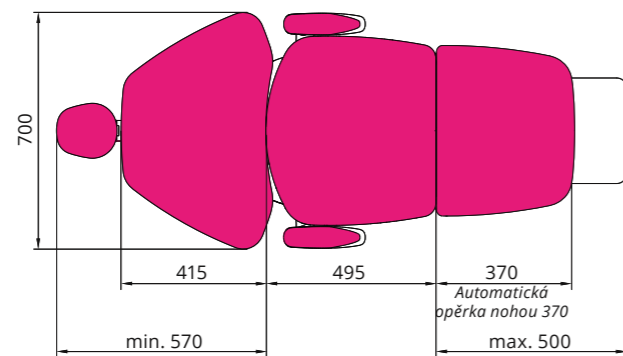
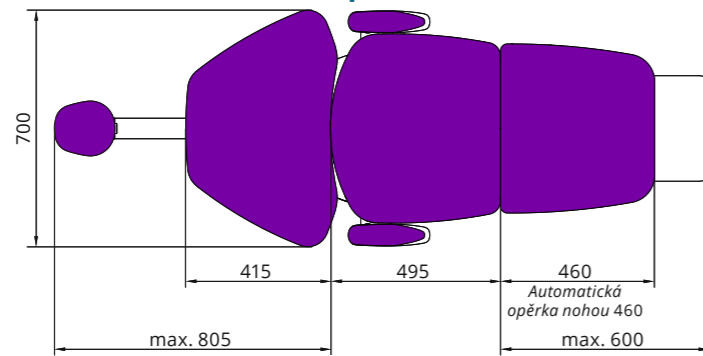


Comfy™

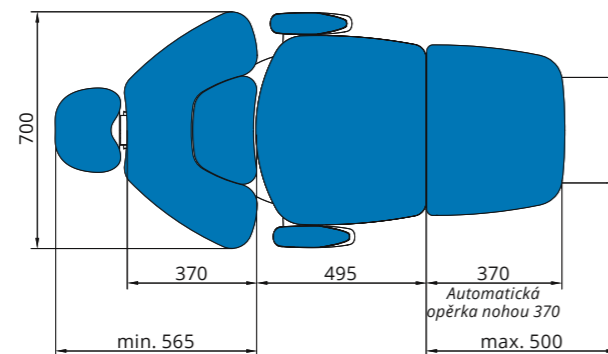
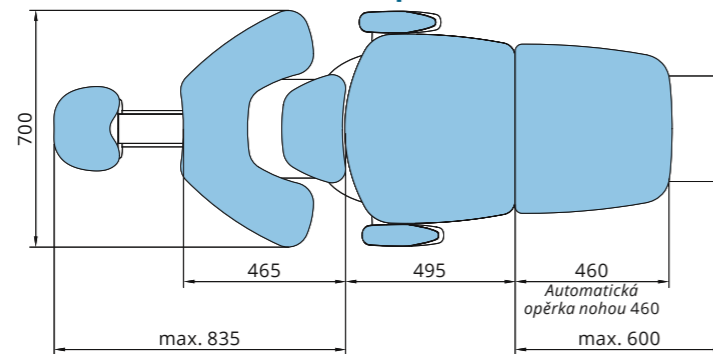


Technické specifikace

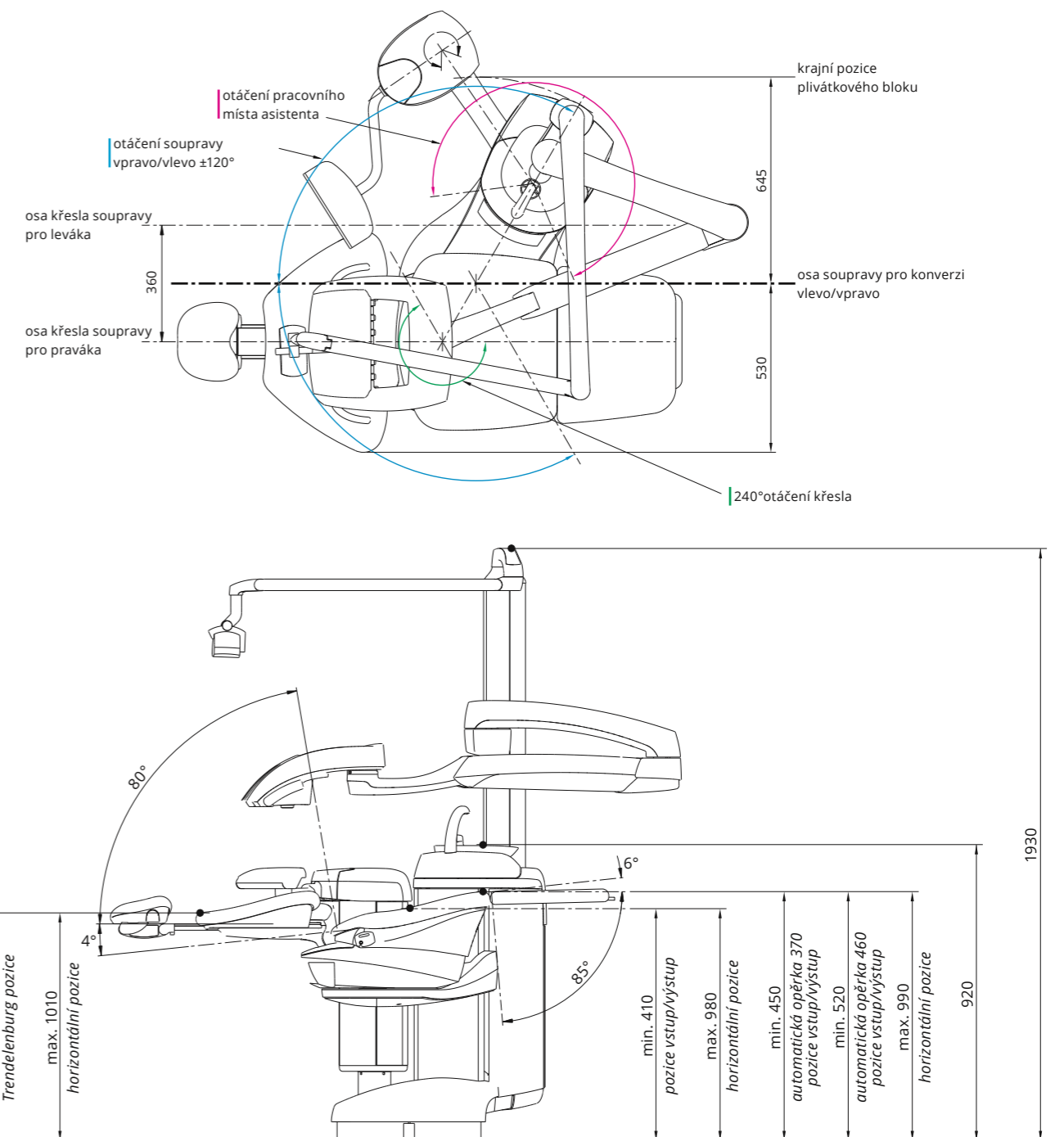
Fixní opěrka zad



Motorická opěrka zad



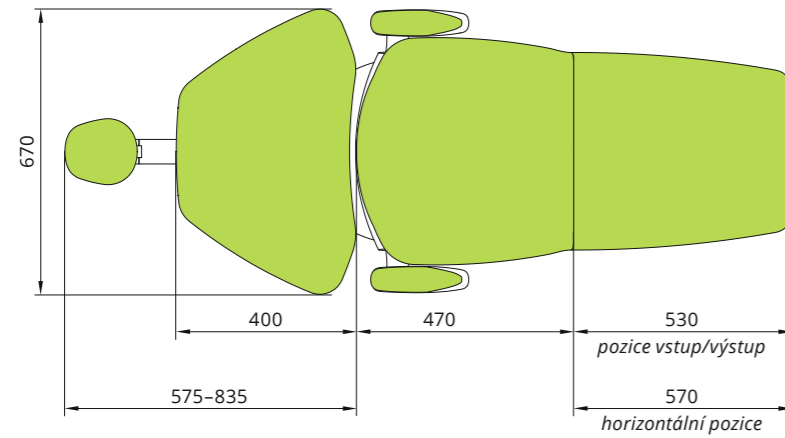
Typ ramene	OP s horním vedením hadic nástrojů OP se spodním vedením hadic nástrojů Boční rameno se spodním vedením hadic nástrojů
Napájení	100–240 VAC
Frekvence sítě	50/60 Hz
Tlak vstupní vody	300–900 kPa
Tlak vstupního vzduchu	550–900 kPa
Hmotnost	285 kg
Instalace	Fixace k podlaze
Základna	Slitina hliníku
Barva	Bílá (RAL 9016)



Technické specifikace

Typ ramene	OP s horním vedením hadic nástrojů OP se spodním vedením hadic nástrojů
Napájení	100-240 VAC
Frekvence sítě	50/60 Hz
Tlak vstupní vody	180-900 kPa
Tlak vstupního vzduchu	550-900 kPa
Hmotnost	200 kg
Instalace	Fixace k podlaze
Základna	Slitina hliníku
Barva	Bílá (RAL 9016)

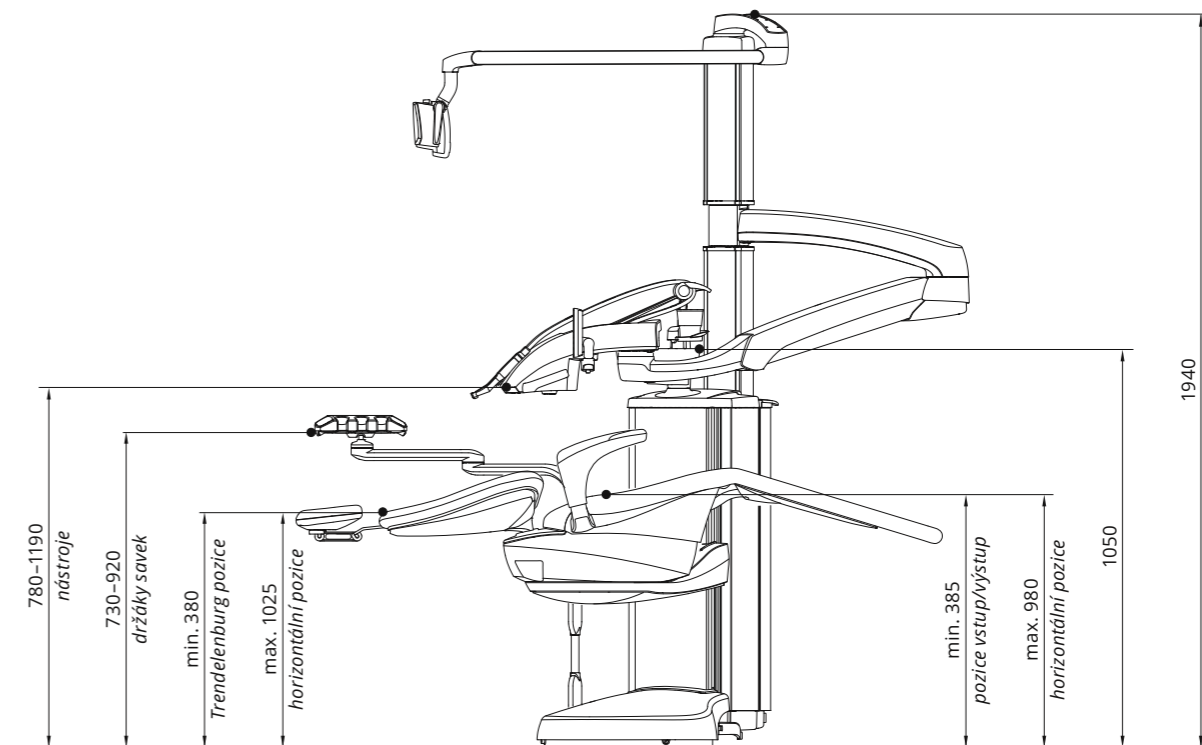
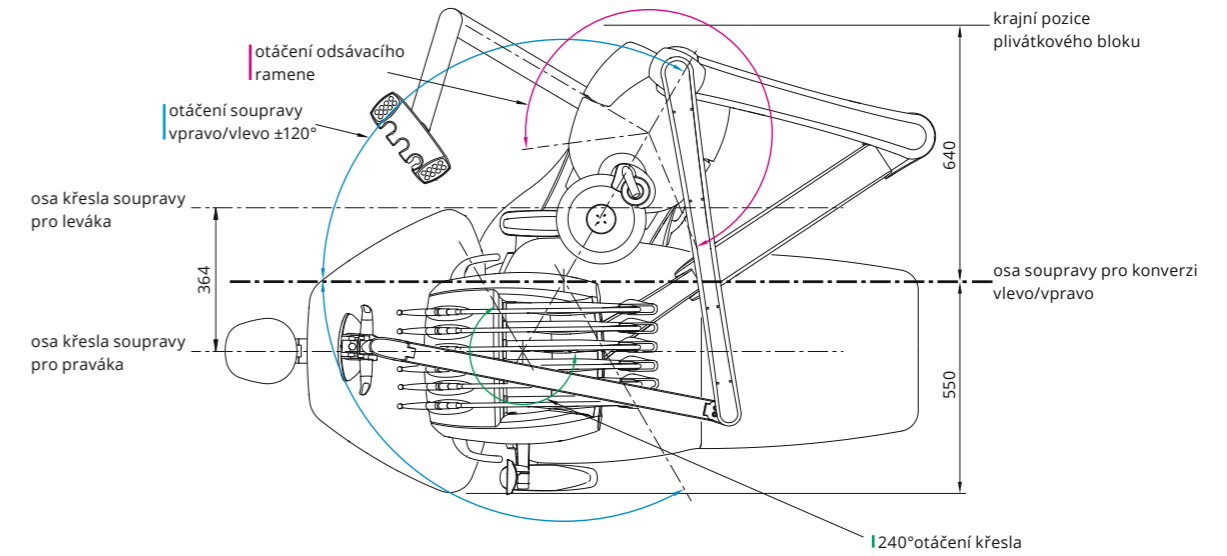
Adaptivní opěrka 585 mm



Automatická opěrka 510 mm



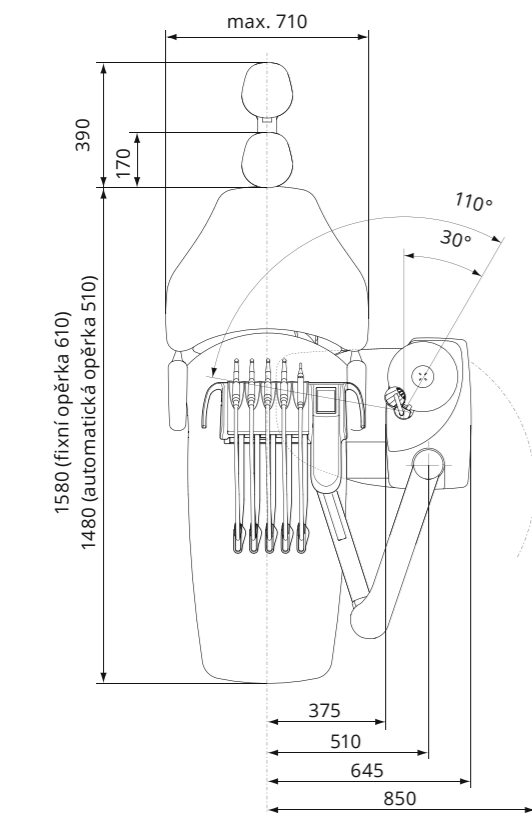
OP s horním vedením hadic nástrojů



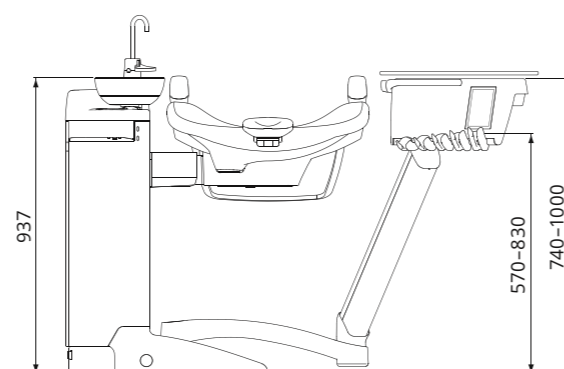
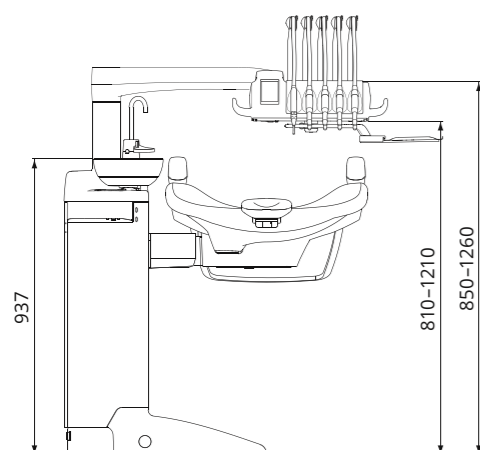
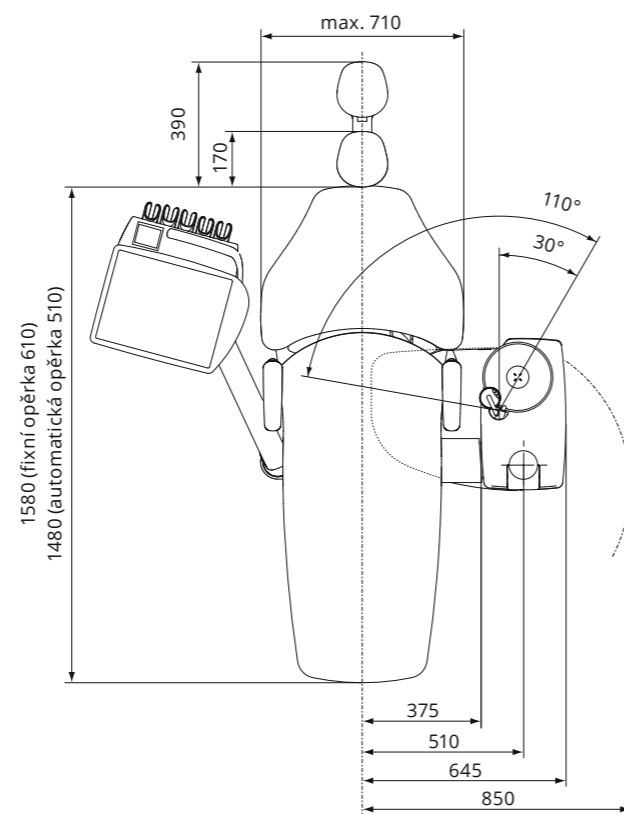
Technické specifikace

Typ ramene	OP s horním vedením hadic nástrojů OP se spodním vedením hadic nástrojů Boční rameno se spodním vedením hadic nástrojů Mobilní nástrojový vozík se spodním vedením hadic nástrojů
Napájení	100 VAC, 115 VAC, 220–240 VAC
Frekvence sítě	50/60 Hz
Tlak vstupní vody	300–900 kPa
Tlak vstupního vzduchu	550–900 kPa
Hmotnost	130 kg
Instalace	Fixace k podlaze
Základna	Slitina hliníku
Barva	Bílá (RAL 9016)

OP s horním vedením hadic nástrojů

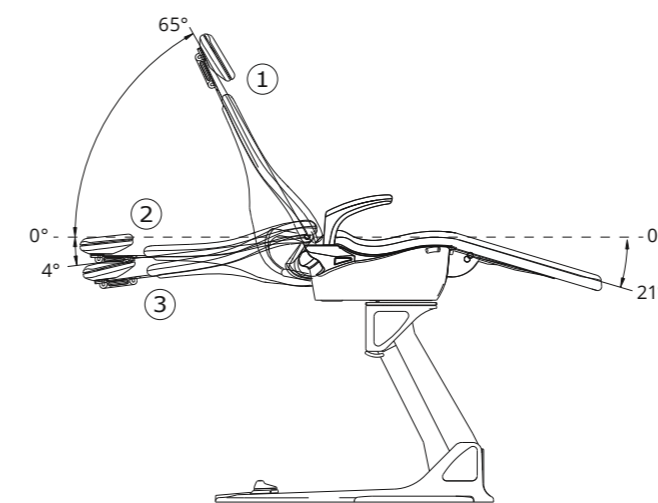
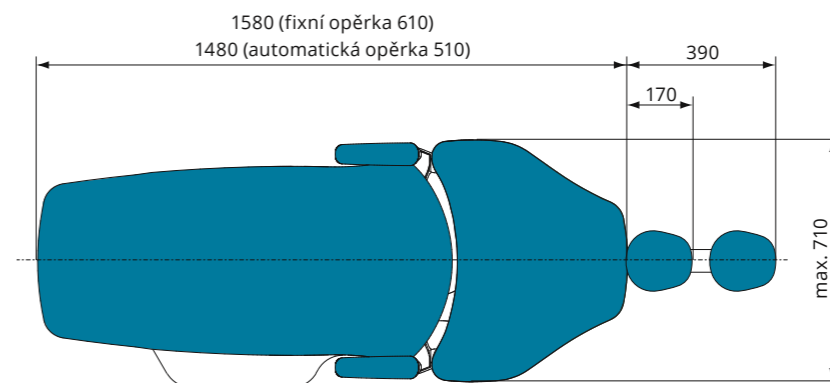
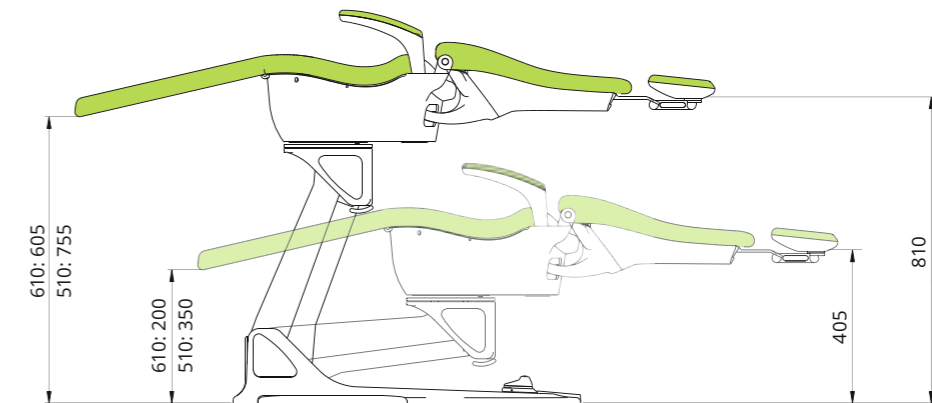


Boční rameno se spodním vedením hadic nástrojů

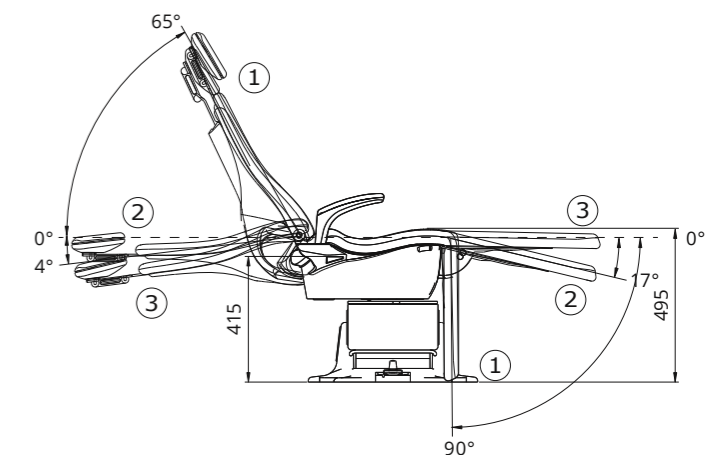


Technické specifikace

Napájení	100 VAC, 115 VAC, 220–240 VAC
Frekvence sítě	50/60 Hz
Otáčení	±90°, celkově 180°
Hmotnost	120 kg
Instalace	Fixace k podlaze Volitelná mobilní verze
Základna	Slitina hliníku
Barva	Bílá (RAL 9016)



Fixní opěrka nohou má optimální úhel sklonu kolen.



Volitelnou automatickou opěrku nohou lze použít při otočení křesla o 90° doprava nebo doleva.

Jediný software pro všechno.



Planmeca Oy vyvíjí a vyrábí kompletní řadu technologicky vyspělého stomatologického vybavení, které zahrnuje 2D a 3D rentgenové přístroje, řešení CAD/CAM, zubní soupravy a specializovaný software. Planmeca Oy, mateřská společnost finské skupiny Planmeca Group, se silně angažuje ve vědě a výzkumu a je v této oblasti největší společností v soukromém vlastnictví.

PLANMECA

Asentajankatu 6 | 00880 Helsinki | Finland | tel. +358 20 7795 500 | fax +358 20 7795 555 | sales@planmeca.com | www.planmeca.com

Obrázky mohou obsahovat volitelné prvky, které nejsou standardní součástí dodávky. Dostupné konfigurace a vlastnosti se mohou v jednotlivých zemích lišit. Některé produkty nemusí být dostupné ve všech zemích. Právo na změny vyhrazeno.

Planmeca, All in one, Anatomat Plus, Cobra, Comfy, DentreVac, Digital perfection, Economat Plus, Elegant, Flexy, Mini-dent, Perio Fresh, PlanEasyMill, Planmeca 4D, Planmeca AINO, Planmeca ARA, Planmeca CAD/CAM, Planmeca Chair, Planmeca Clarify, Planmeca Compact, Planmeca Intra, Planmeca iRomexis, Planmeca Lumion, Planmeca Lumo, Planmeca Maximity, Planmeca Minea, Planmeca Minendo, Planmeca Minetto, Planmeca mRomexis, Planmeca Noma, Planmeca Online, Planmeca PlanCAD, Planmeca PlanCAM, Planmeca PlanClear, Planmeca PlanMill, Planmeca PlanScan, Planmeca Planosil, Planmeca ProCeph, Planmeca ProFace, Planmeca ProID, Planmeca ProMax, Planmeca ProModel, Planmeca ProOne, Planmeca ProScanner, Planmeca ProSensor, Planmeca ProX, Planmeca Romexis, Planmeca Serenus, Planmeca SingLED, Planmeca Sovereign, Planmeca Ultra Low Dose, Planmeca Vision, Planmeca Verity, Planmeca Waterline Cleaning System, Planmeca Xtremity, Proline Dental Stool, ProTouch, Saddle Stool, SmartPan, SmartTouch, Trendy nebo Ultra Relax jsou registrované nebo neregistrované ochranné známky Planmeca v různých zemích.

