



Návod k použití



Seal²



Kopírování tohoto návodu nebo jeho částí je zakázáno.

Obsah návodu nesmí být změněn bez předchozího oznámení.

OBSAH

1.1	VŠEOBECNÉ DODACÍ PODMÍNKY	4
1.2	VŠEOBECNÉ UPOZORNĚNÍ	4
1.3	DOPORUČENÉ POUŽITÍ	4
1.4	ZÁKLADNÍ SYMBOLY	5
1.5	INFORMACE O ZÁRUCE	6
2.1	ROZMĚRY PŘÍSTROJE A JEHO BALENÍ	7
2.2	OBSAH BALENÍ	8
3.1	UVEDENÍ DO PROVOZU	9
3.2	NASTAVENÍ VÝŠKY DRŽÁKU ROLÍ	11
3.3	NÁVOD PRO PŘIPEVNĚNÍ NA ZEĎ	12
3.4	BEZPEČNOST	14
3.5	ELEKTRICKÉ PŘIPOJENÍ	15
4.1	TECHNICKÉ PARAMETRY	16
5.1	NÁVOD K POUŽITÍ	17
6.1	ČIŠTĚNÍ SVAŘOVACÍHO PŘÍSTROJE	19
6.2	MIMOŘÁDNÁ ÚDRŽBA	19
6.3	ODSTRAŇOVÁNÍ ZÁVAD	20
7.1	POKYNY PRO LIKVIDACI	20

1.1 VŠEOBECNÉ DODACÍ PODMÍNKY

Před převzetím zařízení zkontrolujte stav a neporušenost obalu. Obaly uschovejte pro případné opakované použití.

Po rozbalení obalu zkontrolujte:

- Zda obsah balení odpovídá technické specifikaci;
- Zda není zařízení poškozeno.

V případě poškození nebo ztráty částí přístroje okamžitě prosím, kontaktujte dopravce, prodejce nebo distributora.

Změny údajů o rozměrech a technická data uvedená v tomto manuálu podléhají předchozímu schválení.

Technické výkresy a další dokumenty dodané výrobcem se zařízením nesmí být poskytnuty k dispozici třetím stranám.

Kopírování textů nebo technických výkresů v celém nebo v části manuálu je zakázáno.

Výrobce si vyhrazuje právo zdokonalení nebo modifikování návodu k použití nebo zařízení bez předchozího oznámení bez aktualizace předchozích verzí přístrojů a návodů.

1.2 VŠEOBECNÉ UPOZORNĚNÍ

Níže jsou uvedeny postupy pro použití a údržbu.

OBSLUHA je osoba, která fyzicky přístroj používá a používá jej doporučeným způsobem.

OSOBA OBPOVĚDNÁ je osoba nebo skupina osob odpovědná za použití zařízení, za provádění běžné údržby a za provedení výcviku obsluh. Osoba odpovědná je odpovědná za uvedení přístroje do provozu a za správnou funkčnost zařízení.

Výrobce nemůže být činěn odpovědným za možné zranění nebo poškození přístroje nebo poškození jeho funkčnosti vlivem nesprávného použití nebo zanedbání údržby.

Tento návod k použití je součástí zařízení a jako takový slouží k poskytnutí informací o správném použití. Tento manuál obsahuje informace o:

- Správném uvedení do provozu;
- Bezpečném a účinném použití zařízení;
- Průběžný přehled údržby.


Zařízení musí být používáno postupy popsány v tomto návodu k použití. Nikdy nesmí být použito pro účely jiné než zde uvedené.

1.3 DOPORUČENÉ POUŽITÍ




SEAL²: zařízení pro svařování a řezání papírových/polypropylenových folií určených pro sterilizaci v parních sterilizátorech. Zařízení nesmí být používáno s fóliemi z jiných materiálů.

1.4 ZÁKLADNÍ SYMBOLY



Bezpečnostní symboly na zařízení:

SYMBOL	POPIS
	NEBEZPEČÍ: HORKÝ POVRCH

Níže uvedené symboly jsou uvedeny na štítcích. Význam symbolů je uveden dále:

SYMBOL	POPIS
SN	"VÝROBNÍ ČÍSLO" SN je součástí výrobního čísla, které určuje výrobce. Výrobní číslo je uvedeno za symbolem SN.
	"DATUM VÝROBY" Symbol musí být doplněn rokem výroby. Rok musí být zapsán pomocí 4 místného označení.
	"VAROVÁNÍ, PROSÍM DODRŽUJTE POSTUPY UVEDENÉ V NÁVODU K POUŽITÍ"
	Tento symbol znamená, že zařízení a jeho části musí být likvidovány samostatně a že jsou recyklovatelné.

Další symboly a poznámky použité v tomto manuálu jsou uvedeny dále. Tyto symboly upozorňují na zvýšenou pozornost při čtení vysvětlení a důležitých poznámek.

SYMBOL	POPIS
	OBZVÁŠŤ DŮLEŽITÁ BEZPEČNOSTNÍ INFORMACE. Tento symbol označuje a zvýrazňuje důležitá místa v návodu k použití.
	INFORMACE A UPOZORNĚNÍ Tímto symbolem jsou označeny základní postupy a doporučení.

1.5 INFORMACE O ZÁRUCE

Výrobce zaručuje kvalitu výrobku, pokud je používán podle návodu k použití, po dobu 12 měsíců. Záruka se vztahuje jak na mechanické tak elektrické součásti.

Dnem zahájení záruky je datum doručení zákazníkovi, které musí být potvrzeno vrácením vyplněného a podepsaného záručního listu.

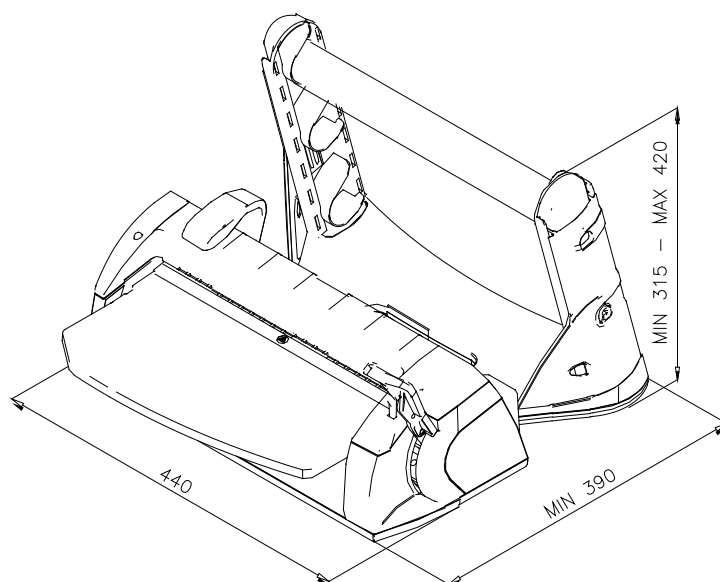
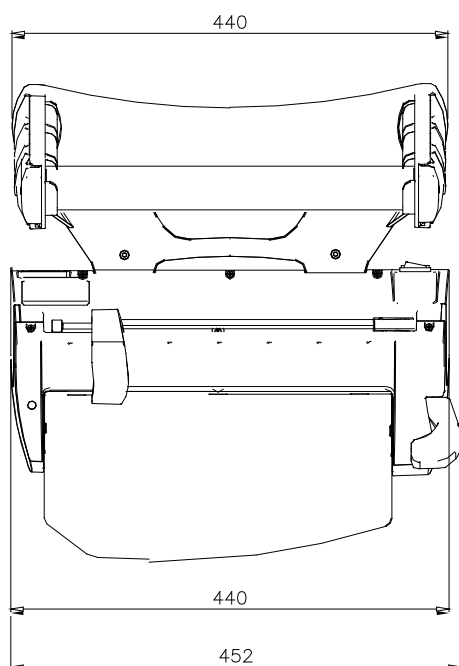
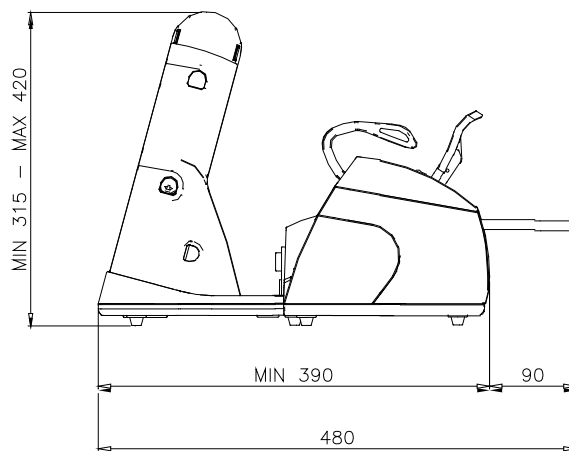
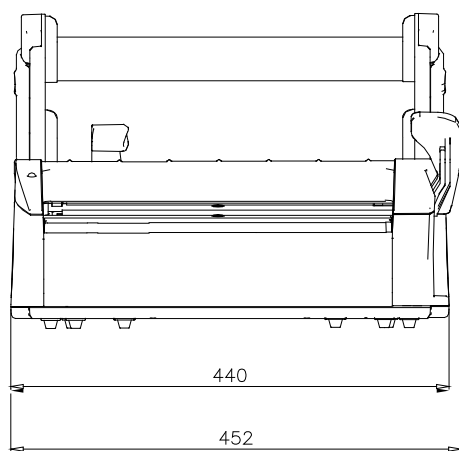
V případě pochybností o skutečném termínu dodání rozhoduje výrobní číslo přístroje. Záruka se nevztahuje na poškození způsobené:

- Nesprávným uvedením do provozu
- Neodpovídající údržbou
- Neautorizovaným zásahem do zařízení
- Nesprávným použitím příslušenství
- Použitím, které neodpovídá způsobům uvedeným v návodu k použití

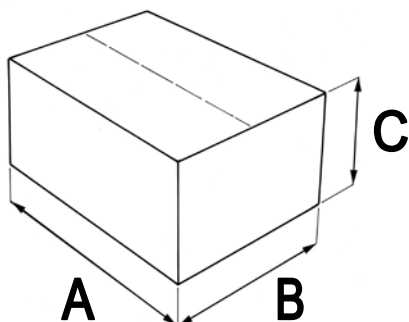
Náhrada zařízení a prodloužení záruky z důvodu poruchy je vyloučeno.

Opravy provedené v rámci uznané záruky jsou zdarma. Neobsahují náklady na balení a dopravu.

2.1 ROZMĚRY PŘÍSTROJE A JEHO BALENÍ



Celkové rozměry svářecího zařízení



Rozměry obalu:

A = 520 mm
B = 400 mm
C = 365 mm

Celková hmotnost: 8,5 kg

2.2 OBSAH BALENÍ

Balení obsahuje tyto části:

POPIS	Množství
Svařovací & řezací jednotka	1
Držák rolí	1
Pracovní plocha	1
Tubusy držáku rolí	2
Síťový kabel	1
Imbusový klíč	1
Náhradní pojistky	2
Návod k použití	1
Průvodce Rychlý star	1
Záruční list	1



POZNÁMKA: Pro přepravu přístroje Vám doporučujeme uschovat originální obal. Použití jiného obalu může, při přepravě, způsobit poškození zařízení.

3.1 UVEDENÍ DO PROVOZU

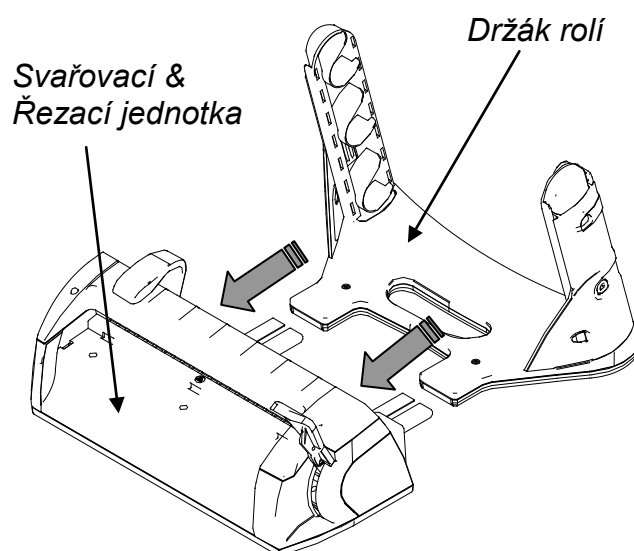
Přístroj nainstalujte s ohledem na následující upozornění:

- Umístěte svářečku na rovný povrch s dostatečným prostorem pro práci.
- Přístroj neumísťujte u dřezu nebo podobného místa, kde by mohl kontakt s vodou způsobit zkrat elektroinstalace.
- Zabraňte umístění přístroje v blízkosti zdroje tepla.
- Přístroj umístěte v místech s běžnou ventilací.
- Přesvědčte se zda není síťový kabel skřípnutý a že jej lze volně vytáhnout z elektrické zásuvky.

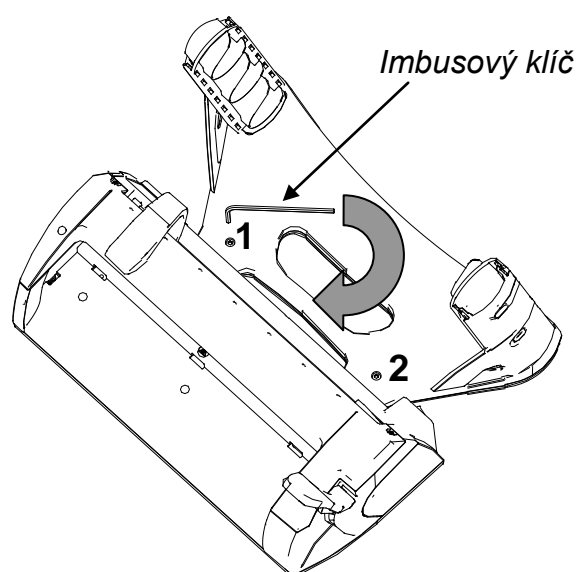
1) Opatrně vybalte svařovací/řezací jednotku a držák rolí.

2) Vložte držák rolí do svařovací & řezací jednotky. Nasuňte jej na ocelové vedení.

3) Nasunutí držáku rolí je možno tak daleko jak potřebujete. Vzdálenost držáku rolí od svařovací & řezací jednotky je dle možností ocelového vedení nastavitelná.

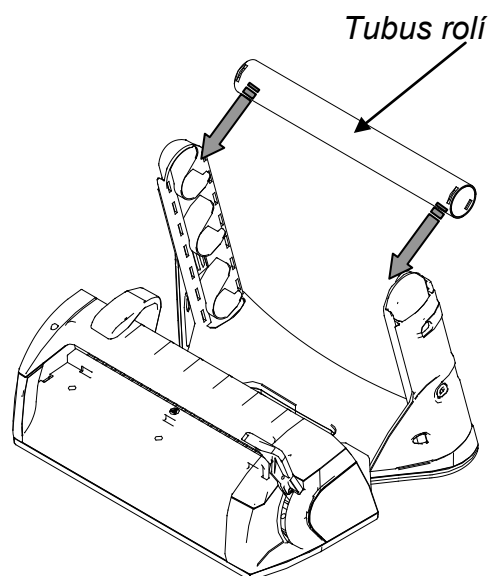


4) Přiloženým imbusovým klíčem dotáhněte šrouby 1 a 2.



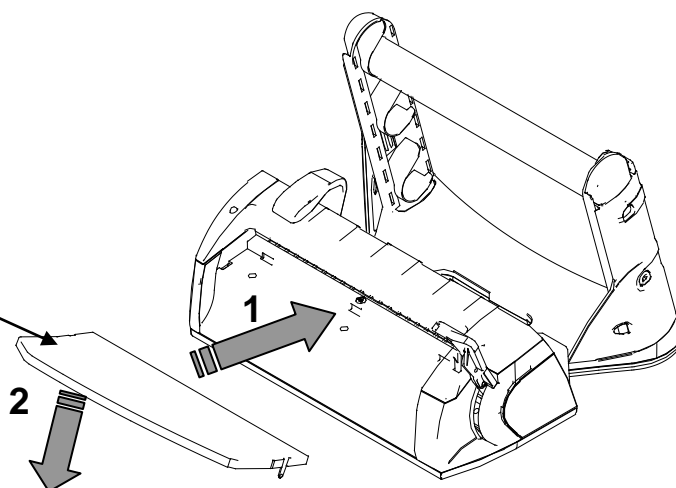
- 5) Do držáku rolí vložte jeden nebo oba tubusy rolí*. Zkontrolujte zda jsou tubusy pevně nasazeny v zářezích držáku rolí. Pokud je potřeba tubusy pootočte.

*použití viz odst. 3.2



- 6) Na svařovací & řezací jednotku nasadte pracovní plochu, kterou nasadíte na 3 otvory na příslušné tři zámky svařovací & řezací jednotky (1) a ohněte pracovní plochu směrem dolů tak, aby vytvořila přesah (2).

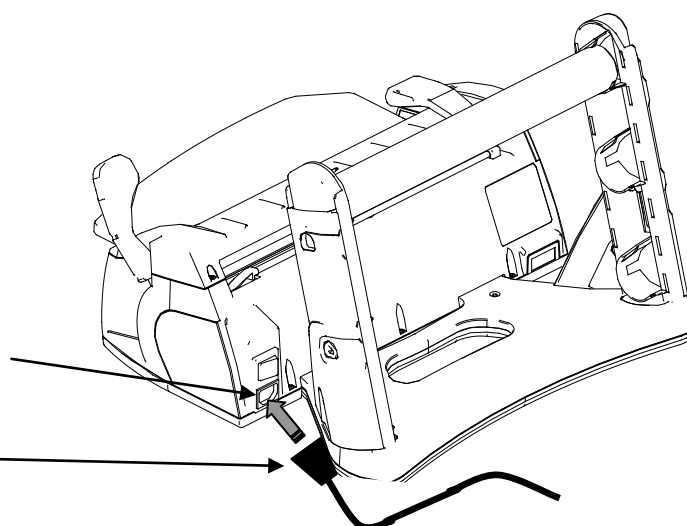
Pracovní plocha



- 7) Zapojte síťový kabel. Přístroj je připraven k použití.

Zásuvka síťového kabelu

Síťový kabel



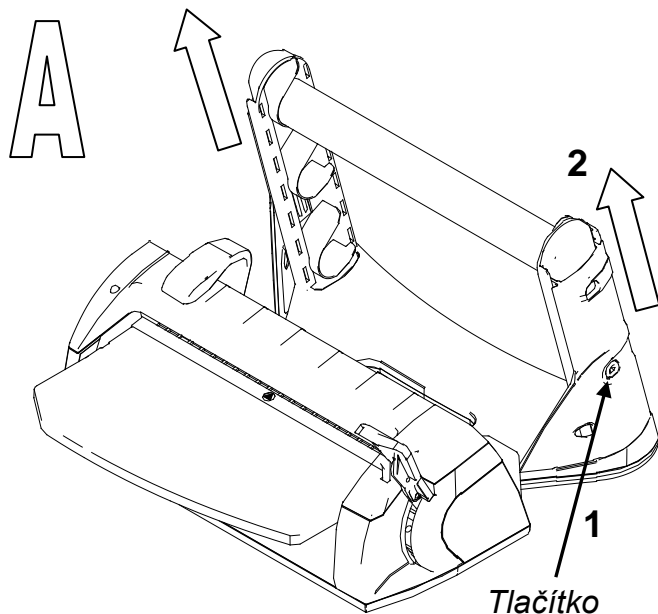
POZNÁMKA: Svářecí přístroj bylo testováno a kalibrováno výrobcem během výroby.

3.2 NASTAVENÍ VÝŠKY DRŽÁKU ROLÍ

Svářečka může být použita několika způsoby:

A – se zasunutým držákem rolí s jedním tubusem držáku rolí

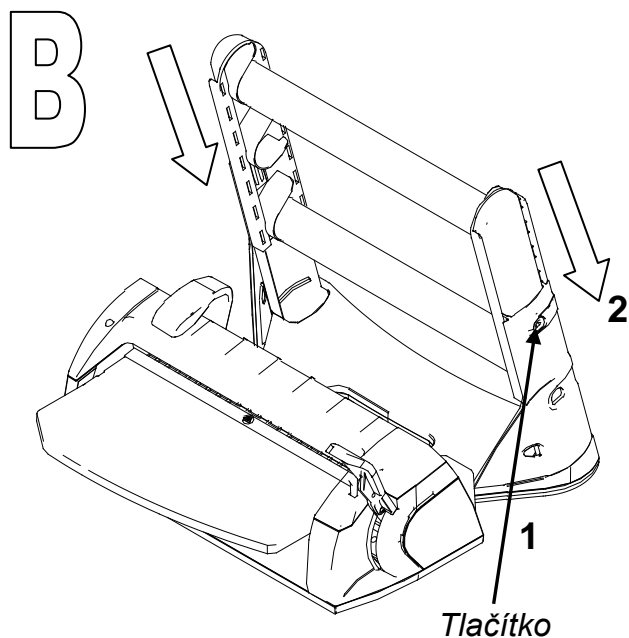
B – s vysunutým držákem rolí s jedním nebo dvěma tubusy držáku rolí



K vysunutí držáku rolí pokud je držák ve spodní poloze:

Poznámka: před zahájením operace s držákem rolí vyjměte tubusy držáku rolí.

- 1) Zmáčkněte tlačítka na obou stranách držáku rolí.
- 2) Obě strany držáku rolí vytáhněte nahoru, dokud tlačítka nezapadnou do horních otvorů.



K zasunutí držáku rolí pokud je vytažen do horní polohy:

Poznámka: před zahájením operace s držákem rolí vyjměte tubusy držáku rolí.

- 1) Zmáčkněte tlačítka na obou stranách držáku rolí
- 2) Zatlačte obě strany držáku rolí dolů, dokud tlačítka nezapadnou do spodních otvorů.



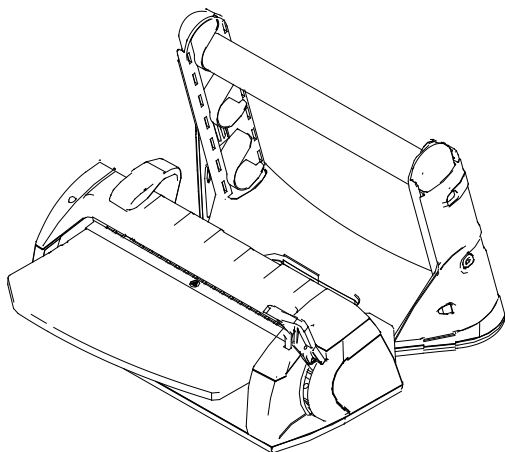
UPOZORNĚNÍ:

Pokud je držák rolí zcela vytažen, umístěte lehčí roli folie na vyšší tubus.
Maximální zatížení držáku rolí je 5 kg.

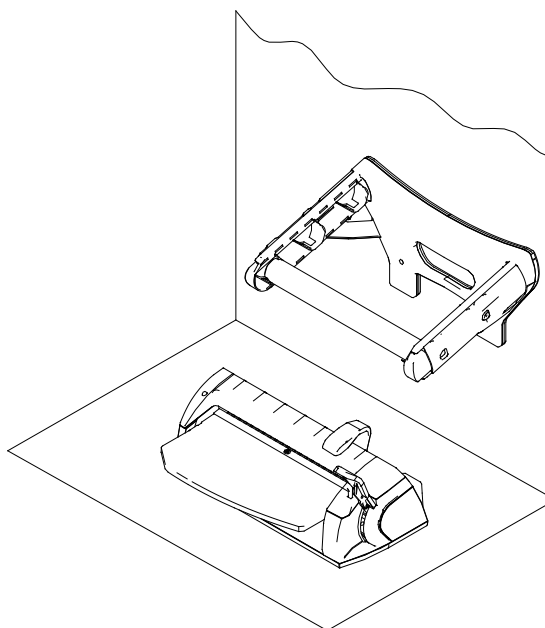
3.3 NÁVOD PRO PŘIPEVNĚNÍ NA ZEĎ

Svařovací přístroj je navržen pro dva možné způsoby použití:

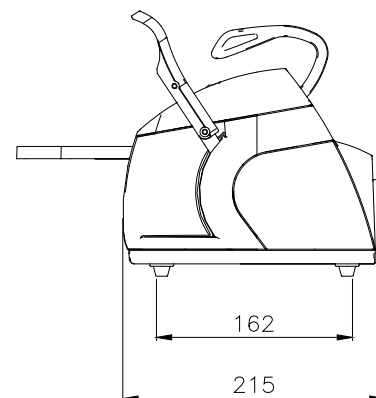
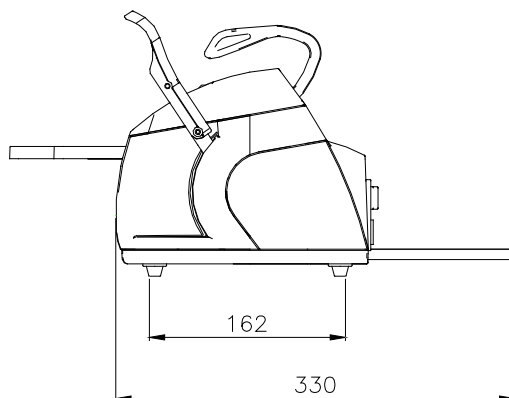
**SVAŘOVACÍ & ŘEZACÍ JEDNOTKA
JE UMÍSTĚNA NA VODOROVNÉ
PLOŠE**



**SVAŘOVACÍ & ŘEZACÍ JEDNOTKA JE
UMÍSTĚNA NA VODOROVNÉ PLOŠE, DRŽÁK
ROLÍ JE NA ZDI**

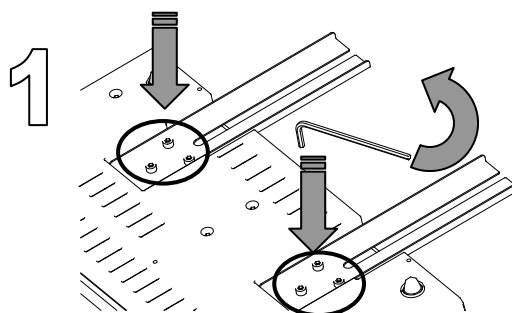


Když je držák rolí na zdi, svářecí & řezací jednotka má na hloubku 330 mm. Tuto hloubku určuje především ocelové vedení.



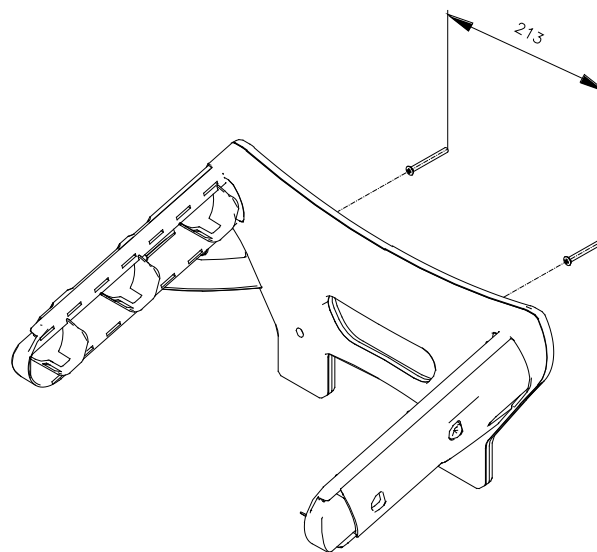
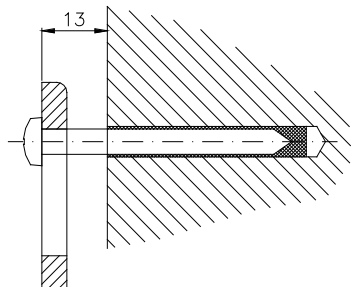
(1) Pro zmenšení hloubky je možno, povolit imbusovým klíčem šrouby, které drží ocelové vedení, které lze poté odmontovat.

Po demontáži vedení je hloubka pouze 215 mm (plus síťový kabel).



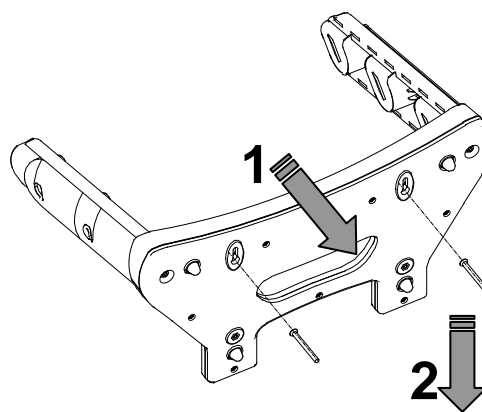
Pro montáž držáku rolí **na zed'** postupujte takto:

- 1) Pro uchycení šroubů o \varnothing 5 mm, s \varnothing hlavy 9,5 mm použijte dvě hmoždinky s průměrem 6 mm. Rozteč hmoždinek by měla být 213 mm. Aby bylo možno namontovat držák rolí, zachovejte mezi hlavou šroubu a zdí prostor cca 13mm.



Hmoždinky zvolte podle druhu zdiva (beton, cihly, sádkarton atd.)

- 2) Montáž držáku rolí do hmoždinek ve zdi. (1) Otvory držáku rolí nasadte na hlavy šroubů zašroubované v hmoždinkách (2) a posuňte držák dolu tak, aby pevně držel.



- 3) Nasadte tubusy držáku rolí se sterilizační folií (viz 3.1 – Uvedení do provozu).



Upozornění:

Do držáku rolí vložte tubus rolí. Zkontrolujte zda jsou tubusy pevně nasazeny v zářezech držáku rolí. Pokud je potřeba tubusy pootočte.



Upozornění:

Pokud je držák rolí namontován na zed', používejte jej v nejnižší poloze a používejte jej pouze s jednou rolí sterilizační fólie (viz 3.2).

3.4 BEZPEČNOST

Před použitím svařovací jednotky, prosím pečlivě prostudujte bezpečnostní informace. Jejich nedodržení může způsobit úraz nebo poškození zařízení.

Upozornění:

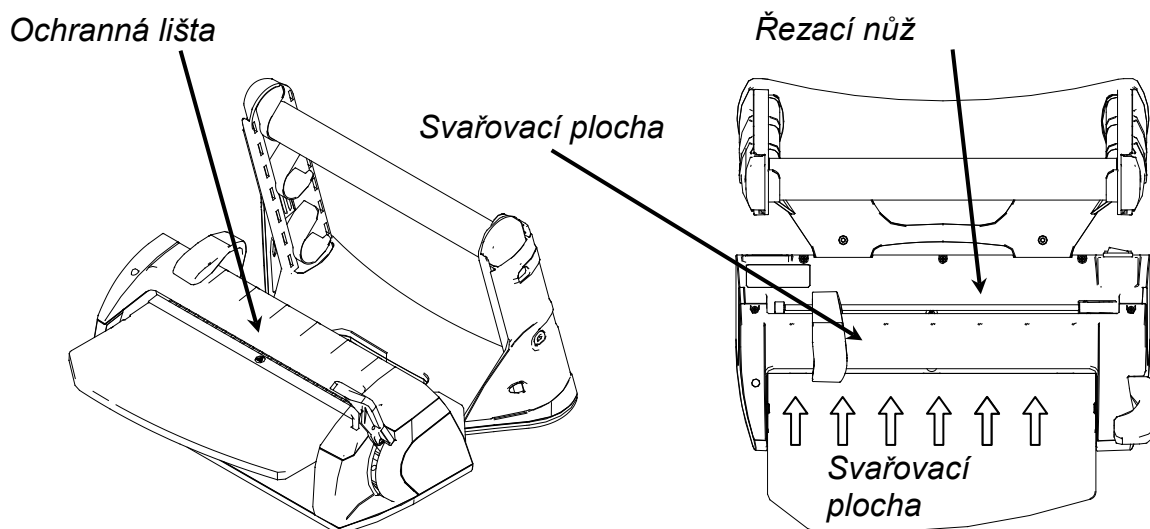
Nikdy nesahejte, v době zapnutí svářečky nebo po ukončení svařování, do oblasti svařovací plochy.

Pokud je nutno, z jakéhokoliv důvodu, do této oblasti sahat, počkejte dokud tato plocha nevychladne.



Když je svařovací páka dole, nesahejte pod ochrannou lištu.

Nikdy nesahejte na nůž řezací jednotky.



UPOZORNĚNÍ:

Okolí svařovacího přístroje udržujte čisté a suché.



SVAŘOVACÍ PŘÍSTROJ NIKDY NEROZDĚLÁVEJTE. VNITŘNÍ NAPĚTÍ MŮŽE BÝT NEBEZPEČNÉ.

Pokud není možno odpojit přívod el. proudu, vypněte hlavní vypínač. Pokud je hlavní vypínač umístěn tak, že není vidět, v případě provádění údržby umístěte na přístroj cedulku s informací "v provozu" a hlavní vypínač vypněte.

UPOZORNĚNÍ:

Poté co jste se ujistili, že je síťový kabel odpojen, otřete svařovací přístroj vlhkým hadříkem (před zapnutím přístroje se ujistěte, že není přístroj vlhký).
Nepoužívejte rozpouštědla.



**Ujistěte se, že je přívodní kabel řádně uzemněn. Zemnění by mělo být provedeno podle místních platných norem.
Ze svařovacího přístroje neodstraňujte nálepky.**

Ujistěte se, že je přístroj napájen správným napětím.



**POUŽÍVEJTE POUZE ORIGINÁLNÍ DODÁVANÉ KABELY.
POUŽÍVEJTE POUZE ORIGINÁLNÍ NÁHRADNÍ DÍLY.**

Jestliže přístroj nefunguje správně, podívejte se do kapitoly "Odstraňování poruch" v tomto manuálu, abyste našli možné příčiny. Pokud potřebujete další informace nebo přístroj potřebuje opravu, obraťte se na prodejce nebo distributora.

UPOZORNĚNÍ

- Zapojení přístroje odpovídá závazným elektricko-bezpečnostním požadavkům Zákonodárných úřadů. Přístroj je dodáván s dvoupólovou zásuvkou, která zajišťuje uzemnění přístroje.
- Je důležité, abyste se ujistili, že je elektrický systém je správně uzemněn, a že je hodnota napájení v souladu s hodnotou napájení uvedenou na štítku přístroje. Pokud jste na pochybách, poraďte se s kvalifikovaným elektrikářem.

**PŘI NEDODRŽENÍ VÝŠE UVEDENÝCH INSTRUKCÍ SE VÝROBCE ZŘÍKÁ VEŠKERÉ
ODPOVĚDNOSTI ZA VZNIKLÉ ŠKODY**

3.5 ELEKTRICKÉ PŘIPOJENÍ

Zkontrolujte, zda napětí uvedené na štítku přístroje odpovídá napětí el. sítě v místě instalace.

Tak, aby byl celý systém zemnění účinný, musí být přístroj připojen originálním síťovým kabelem.

**UPOZORNĚNÍ:**

Neohýbejte kabel ani na něj neumísťujte jakékoli předměty.

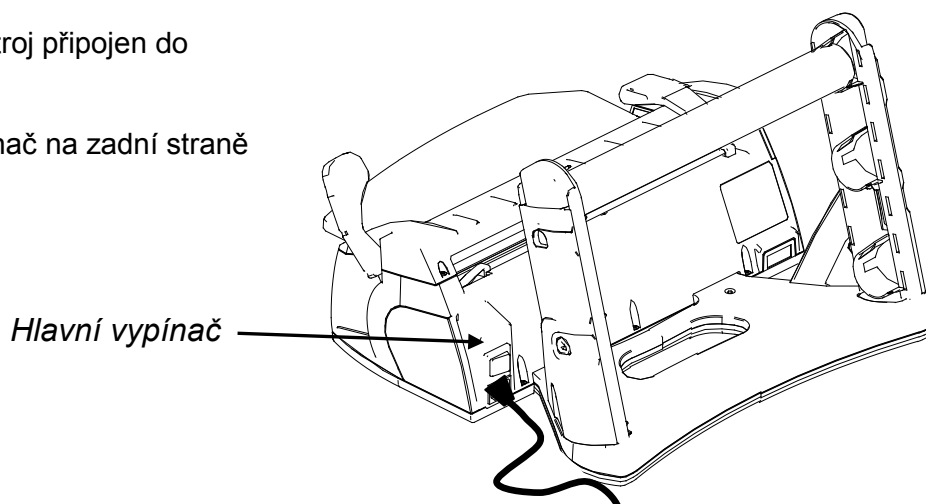
4.1 TECHNICKÉ PARAMETRY

Napětí	200 / 240 V	100 / 120 V
Počet fází	1	1
Napájení	50 / 60 Hz	50 / 60 Hz
Výkon	100 W	100 W
Třída izolace	I / IPX0	I / IPX0
Pojistky	Č. 2 – 5x 20 T4 A	Č. 2 – 5x 20 F10 A
Podmínky prostředí, pro které bylo zařízení navrženo	<ul style="list-style-type: none"> • Vnitřní použití • Nadmořská výška až 3000 m • Teplota: +5 / +40 ° C • Relativní max. vlhkost: 85% • Max kolísání napětí: ± 10% • Instalace kategorie (kategorie přepětí): II • Úroveň znečištění: 1 	
Odpojovač	bipolární	
Váha	7.1 Kg	
Rozměry	12 x 310 mm	
Typ sváření	Konstantní teplotou	

5.1 NÁVOD K POUŽITÍ

- 1) Ujistěte se, že je přístroj připojen do elektrické sítě.

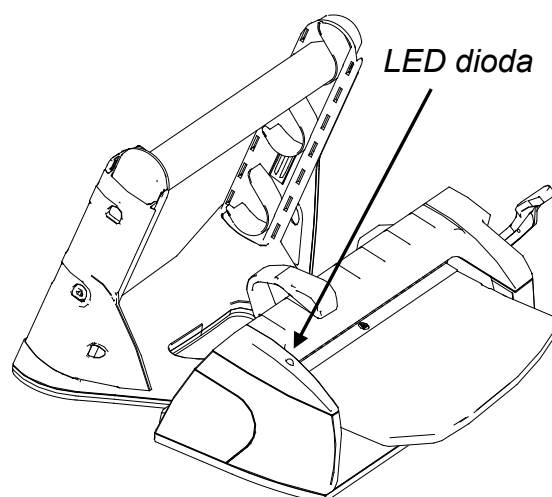
Stiskněte hlavní vypínač na zadní straně přístroje.



- 2) V době kdy se přístroj zahřívá, bliká na přední straně LED dioda červeně a zeleně.

LED dioda se rozsvítí zeleně, když přístroj dosáhne ideální teploty pro svařování.

Poté je svařovací přístroj připraven k použití.

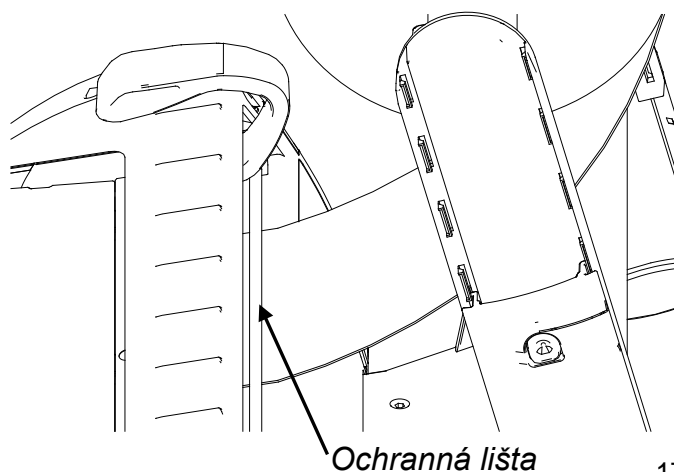


POZNÁMKA: Pokud je páka svařovacího přístroje zatažena, během zahřívání, dolů (LED dioda bliká červeně a zeleně), bude LED dioda svítit červeně a zvukový signál upozorní, že zařízení není připraveno k použití. Zvedněte rukojeť a počkejte, až se LED dioda rozsvítí zeleně.

- 3) Folii vložte pod ochrannou lištu.

Sterilizační folie může být vložena polypropylénovou částí směrem nahoru nebo dolů.

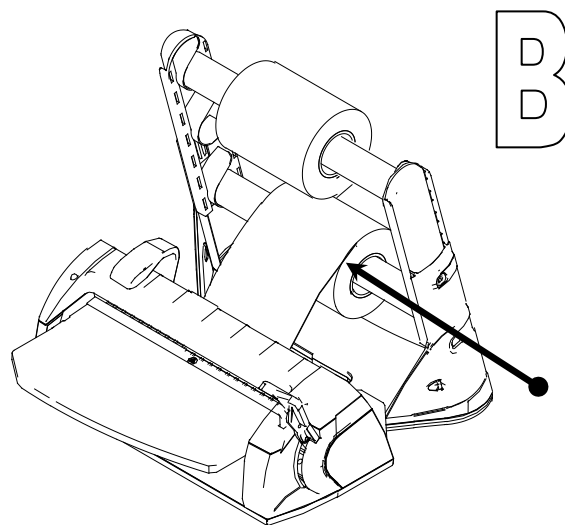
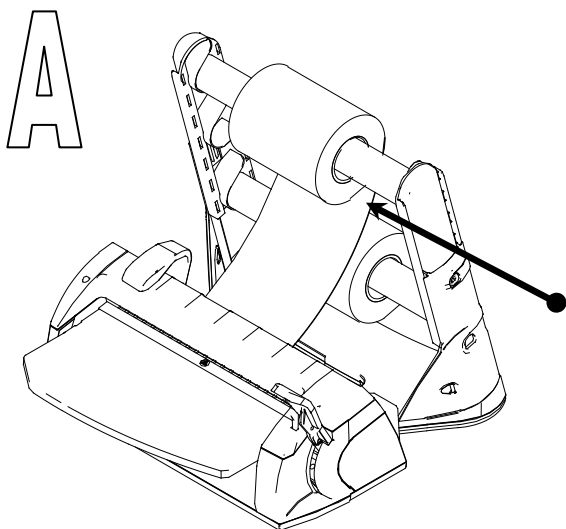
Pokud se používá vyztužená fólie propylenová část musí být umístěna NAHORU.



Pokud jsou používány oba držáky rolí

A: Vložte roli do horního držáku tak, aby se folie odmotávala zdola.

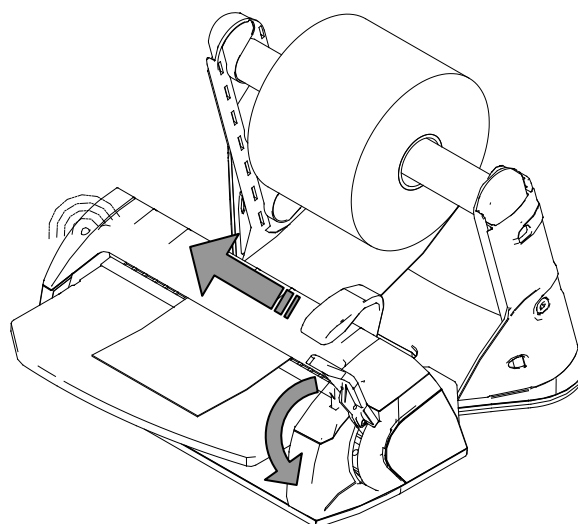
B: Vložte roli do spodního držáku tak, aby se folie odmotávala shora.



4) Vytáhněte folii na požadovanou délku a zatáhněte za páku svařovacího zařízení. LED dioda bliká při svařování zeleně (po dobu 3 sekund).

5) Posuňte řezací nůž přes folii tak, aby se vytvořil sáček (páka je stále dole). Na konci svařování svítí LED dioda zeleně a zazní akustický signál.

V tomto okamžiku je svařování kompletní.

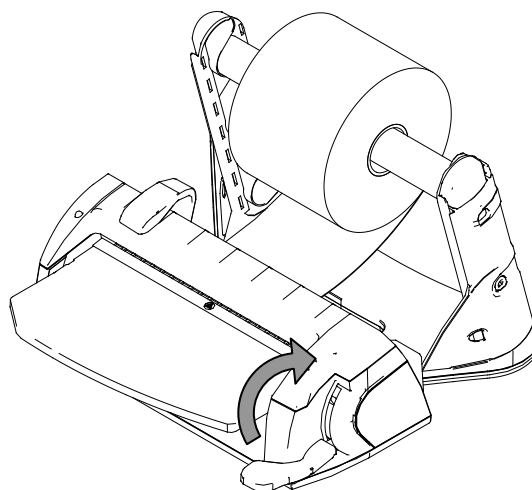


6) Zvedněte páku svařovacího přístroje.

LED dioda svítí zeleně a přestane znít akustický signál.

Vytáhněte svařený sáček.

Přístroj je připraven pro další svařování bez čekání na zchladnutí.



UPOZORNĚNÍ:

pokud obsluhující osoba nezvedne páku svařovacího zařízení po ukončení svařování, automaticky se zapne odpor, který jednotku vypne tak, aby nedošlo k propálení sáčku. V tomto případě LED dioda bliká červeně a alarm zní nepřerušovaně.

Jakmile je páka zvednuta, odpor se automaticky vypne. Za několik vteřin je opět dosažena ideální teplota a je možné znovu svařovat.

6.1 ČIŠTĚNÍ SVAŘOVACÍHO PŘÍSTROJE

Poté, co jste se ujistili, že síťový kabel byl odpojen ze zdroje elektřiny, vyčistěte vnější části přístroje vlhkým hadříkem (nepoužívejte žíraviny nebo brusné materiály).

**UPOZORNĚNÍ: PŘED KAŽDÝM ZÁSAHEM ODPOJTE PŘÍSTROJ ZE ZDROJE ELEKTRINY.**

Nedodržování toto varování by mohlo způsobit vážná zranění a vážně poškodit přístroj.

**UPOZORNĚNÍ:**

Před začátkem čištění se ujistěte, že je přístroj studený. Při čištění přístroje dávejte pozor na ostří řezací jednotky.

**UPOZORNĚNÍ:**

Před znovu zapojením přístroje se ujistěte, že je zcela suchý.

6.2 MIMOŘÁDNÁ ÚDRŽBA

Přístroj nevyžaduje žádnou mimořádnou údržbu.

VŠECHNY MIMOŘÁDNÉ ÚDRŽBY MOHOU BÝT PROVÁDĚNY POUZE TECHNIKY ZE SERVISNÍCH STŘEDIŠEK VYŠKOLENÝCH VÝROBCEM.

6.3 ODSTRAŇOVÁNÍ ZÁVAD

Signály pro obsluhu

SIGNÁL	PŘÍČINA	ŘEŠENÍ
LED dioda bliká střídavě zeleně a červeně.	Přístroj se zahřívá a teplota není dostatečná pro správný svár.	Počkejte, než se rozsvítí zelená kontrolka. Poté je přístroj připraven k použití.
LED dioda svítí červeně a přístroj vydává přerušovaný akustický signál.	Páka svařovacího přístroje byla požívána v době zahřívání, kdy zařízení nebylo připraveno k použití.	Zvedněte páku nahoru a počkejte, dokud se nerozsvítí zelená kontrolka.
LED dioda bliká červeně a přístroj vydává přerušovaný akustický signál.	Maximální doba pro svařování byla překročena a páka zůstala dole.	Zvedněte páku ihned nahoru.
LED dioda bliká oranžově.	Přístroj má poruchu.	Volejte technickou podporu.

7.1 POKYNY PRO LIKVIDACI



Přístroje a jejich díly označené tímto symbolem musí být likvidovány odděleně a recyklovány.

Uživatel musí předat přístroj do specializovaného centra zřízeného místní samosprávou, které podniká v oblasti třídění odpadu nebo odevzdat prodejci výměnou za zařízení obdobného charakteru.

Sběr tříděných komponentů a jejich následné zpracování, recyklace a likvidace podporuje výrobu zařízení využívajících recyklovaných materiálů a omezení negativních vlivů na životní prostředí a zdraví, což může způsobovat nesprávné řízení při jejich odstraňování.

Nezákonná likvidace výrobku uživatelem může vést k uplatňování právních sankcí.

Výrobce:

W&H Sterilization S.r.l
Italy, I-24060 Brusaporto
(BG)
Via Bolgara, 2
t +39/035/66 63 000
f +39/035/50 96 988
e office@wnhster.it
wh.com

Dovozce: