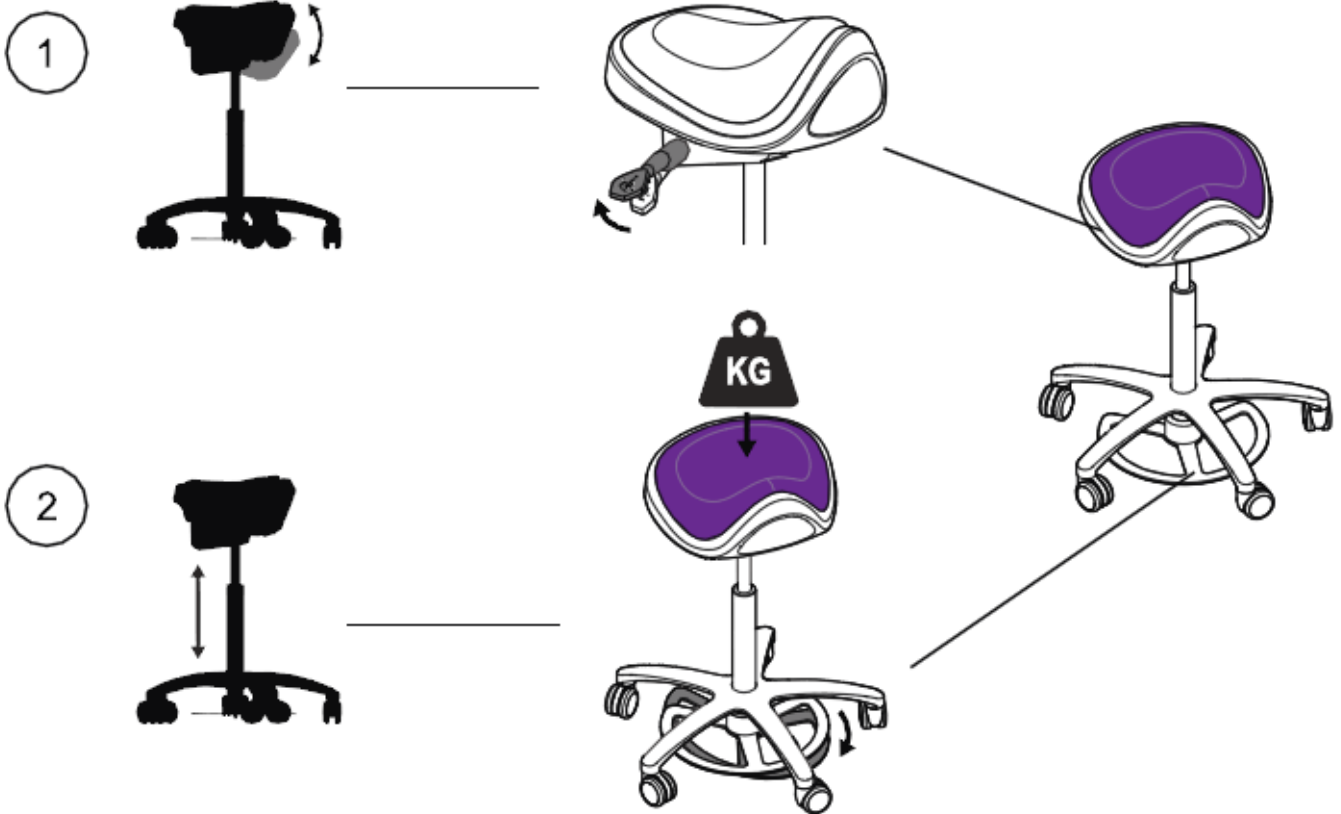


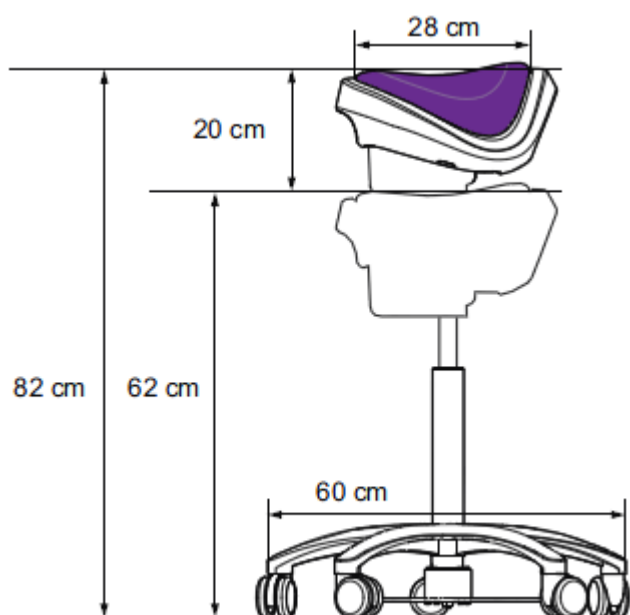
STOMATOLOGICKÁ ŽIDLÍČKA PLANMECA OLO

Návod k použití a instalaci



1. Úhel sedáku	Potáhněte nahoru a přidržte páčku a nastavte úhel sklonu sedáku. Uvolněte páčku, pozice se uzamkne v požadovaném nastavení. Upozornění! Při naklánění dopředu buďte opatrní, abyste nespadli ze židličky.
2. Výška sedáku	Během sezení na sedáku, stlačte a držte stlačený kruh a nastavte požadovanou výšku židličky. Uvolněte kruh a nastavená pozice se uzamkne

Rozměry



Nejnižší pozice	62 cm (od podlahy k horní hraně židličky)
Nejvyšší pozice	82 cm (od podlahy k horní hraně židličky)
Rozsah nastavení výšky sedáku	20 cm
Hloubka sedáku	28 cm
Šířka sedáku	35 cm
Sklon sedáku	-4° - 10°
Hmotnost	10 kg
Kolečka	Ø 6,5 cm
Kruhová základna	Ø 60 cm

Čistění

K umývání skvrn z čalounění můžete použít roztok vody s jemným mýdlem. Nechte čalounění vyschnout

Pro dezinfekci čalounění doporučujeme Dürr FD 312 anebo podobný výrobek.

Všechny ostatní části čistěte pravidelně za použití schváleného dezinfekčního prostředku k čistění povrchů (Dürr FD 333 / RD 322 anebo Orbis).

Údržba

Pokud židlička potřebuje údržbu, volejte vašeho prodejce.

Instalace polštáře sedáku

Přípevněte polštář k sedáku dvěma šroubky ze spodní strany, jak je vidět na obrázku níže.

